

高輝度液晶プロジェクト GT2150



概要

高輝度最大2500ANSIルーメン・高解像度S-XGAの高機能を12.8kgに凝縮
 テレシネ対応ラインダブラ機能内蔵により画質を大幅に向上
 電動ズーム・フォーカス/レンズシフト(縦・横)機能を採用
 DVIデジタル、アナログRGB、コンポーネント、Sビデオ、コンポジット等さまざまな入力信号に対応
 短焦点タイプから長焦点タイプまで設置場所に応じて選べる4種類のオプションレンズ(別売)

仕様

方式	三原色液晶シャット投影方式	入力信号	RGBHV RGB: 0.7Vp-p 75 正極性 Y: 1.0Vp-p 75 正極性 (With Sync) Cb, Cr (Pb, Pr): 0.7Vp-p 75 H/V Sync: 2.0-4.0Vp-p TTL 正極性/負極性 Composite Sync: 0.7-4.0Vp-p TTL 正極性/負極性 Sync on G: 75 0.3Vp-p 負極性
液晶パネル	1.3型p-Si TFT(MLA付)	コンポジットビデオ	75 1.0Vp-p
駆動方式	TFTアクティブマトリクス	Sビデオ	Y: 75 1.0Vp-p C: 75 0.283Vp-p
画素数 ¹	1,398,784画素×3枚(1366ドット×1024ドット)	コンポーネント	DTV: 1080i, 720p, 480p, 480i (リフレッシュレート60Hz) DVI-Dコンポーネントビデオ信号(15kHz)
配列	ストライプ	アナログRGB	映像入力: ミニD-Sub15ピン×1、BNC×5 (コボ-ネット入力端子と共用) 映像出力: ミニD-Sub15ピン×1 音声入力: RCA(L/MONO, R)×2
電動レンズ調整機能	レンズシフト(縦±0.5V/横±0.25H、GT19ZLの場合)、ズーム、フォーカス	デジタルRGB	映像入力: DVI-D×1 (デジタル専用) 映像出力: DVI-D×1 (デジタル専用) (出力はTMDS非完全互換) ⁴ 音声入力: RCA(L/MONO, R)×1
光源	250W NSHランプ	ビデオ	映像入力: RCA×1, BNC×1 音声入力: RCA(L/MONO, R)×1
ランプ寿命	1500時間(ランプエコモードのみ使用の場合2000時間)	Sビデオ	映像入力: DVI-D×1 音声入力: RCA(L/MONO, R)×1
光学装置	ダブルイコモードによる光分離・加減倍イコモードによる合成方式	ワイヤードリモコン端子	入力: ステレオミニジャック×1 / 出力: ステレオミニジャック×1
明るさ ²	GT19ZL使用時: 2500ANSIルーメン(ランプエコモード時 2000ANSIルーメン) GT34ZL使用時: 2000ANSIルーメン(ランプエコモード時 1600ANSIルーメン) GT10RL使用時: 2100ANSIルーメン(ランプエコモード時 1700ANSIルーメン) GT13ZL使用時: 2200ANSIルーメン(ランプエコモード時 1800ANSIルーメン)	PCコントロール端子	入力: D-Sub9ピン×1 / 出力: D-Sub9ピン×1
最大表示解像度(横×縦)	1,600×1,200ドット(7ドット/ピクセル・アジャスト対応)	スイッチャーコントロール端子	ミニD-Sub15ピン×1
画面サイズ	40~500型(使用するオプションレンズにより異なる)	スクリーントリガー出力端子	ステレオミニジャック×1
色再現性	フルカラー(1677万色)	定格入力電流	4.2A
コントラスト ¹	350:1以上	使用環境	動作温度 0~35 動作湿度 20~80% (結露無きこと) 保存温度 -10~50 保存湿度 20~80% (結露無きこと)
音声出力	5W+5W ステレオ2チャンネル内蔵	騒音	39dB (標準モード) / 37dB (ランプエコモード)
走査周波数(水平/垂直)	15~107kHz (RGB: 24kHz以上) / 48~120Hz		
上下方向台形歪み補正機能	RGB信号入力時±30° / VIDEO等RGB以外の信号入力時±15° (投写角を中心中心として。レンズシフト角含まず)		
オンスクリーンメニュー	アドバンスド/ベーシックモード(カスタマイズ可能)		
PCカードスロット	調整用(ビューワ機能なし)		
電源	AC100V 50/60Hz		
消費電力(最大) ³	460W		
外形寸法	419(W)×494(D)×195(H)mm(脚部除く)		
質量	12.8kg(レンズ除く)		
添付品	取扱説明書、ワイヤードリモコン、リモコン用電池、リモコンケーブル、電源コード、保証書、NECフィールドインジヤ営業所一覧、レンズキャップ、ストリング&リベット、フェライトコア		

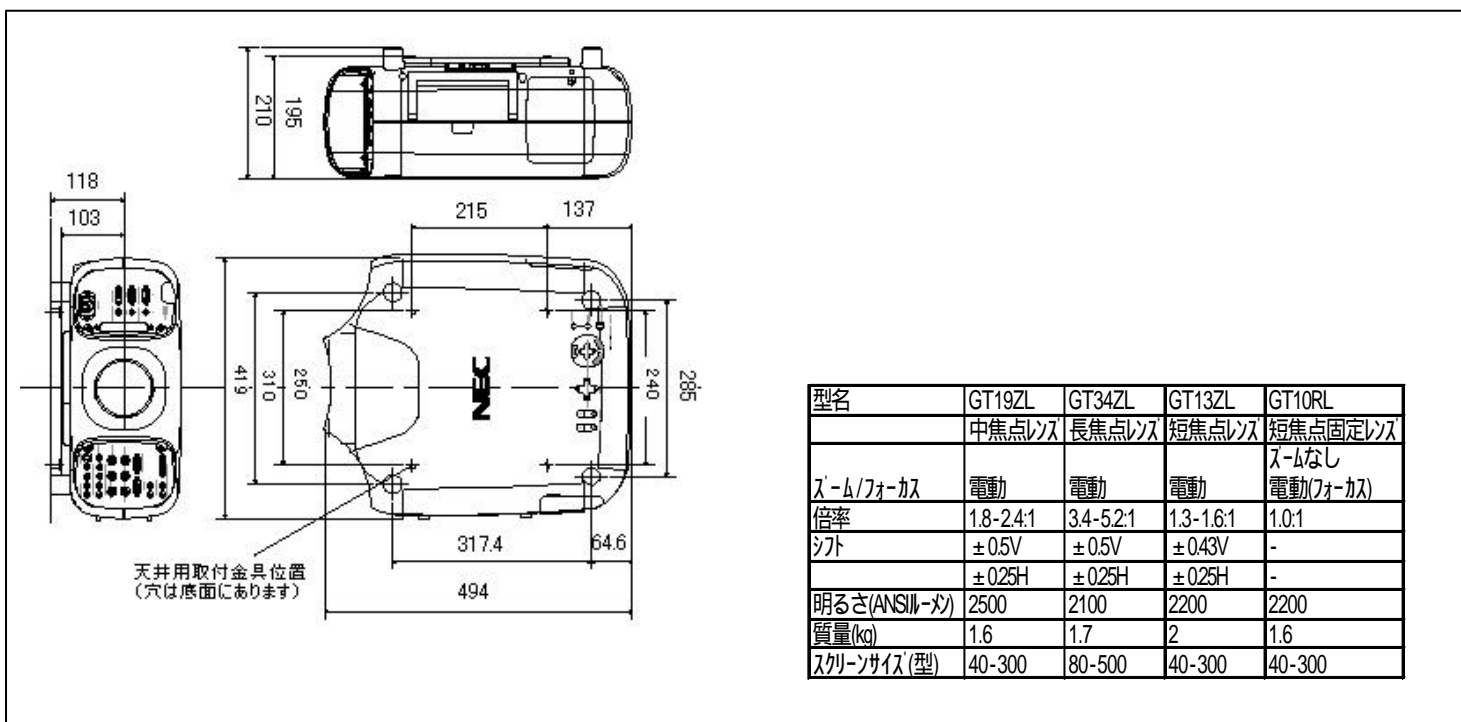
1 パネルの有効画素数は99.99%以上です。0.01%以下の点欠陥が生じる場合があります。ご了承ください。

2 出荷時における本製品全体の平均的な値を示しており、社団法人日本事務機工業会が定めた液晶パネルの測定方法・測定条件に関するガイドライン(1999年6月)に基づいています。

3 本製品は通産省の「家電用品高調波抑制対策ガイドライン」に基づいた適合品です。

4 モニタ出力はアナログのみ。デジタルOUTはスタック用。

外観図



型名	GT19ZL	GT34ZL	GT13ZL	GT10RL
	中焦点型	長焦点型	短焦点型	短焦点固定型
ズーム/フォーカス	電動	電動	電動	ズームなし 電動(フォーカス)
倍率	1.8-2.4:1	3.4-5.2:1	1.3-1.6:1	1.0:1
シフト	±0.5V	±0.5V	±0.43V	-
	±0.25H	±0.25H	±0.25H	-
明るさ(ANSIルーメン)	2500	2100	2200	2200
質量(kg)	1.6	1.7	2	1.6
スクリーンサイズ(型)	40-300	80-500	40-300	40-300