

納入仕様書 オプションレンズ L2K-55ZM

概要

●NP-PH3501QL-40K/NP-PH2601QL-30K専用 ズームレンズ

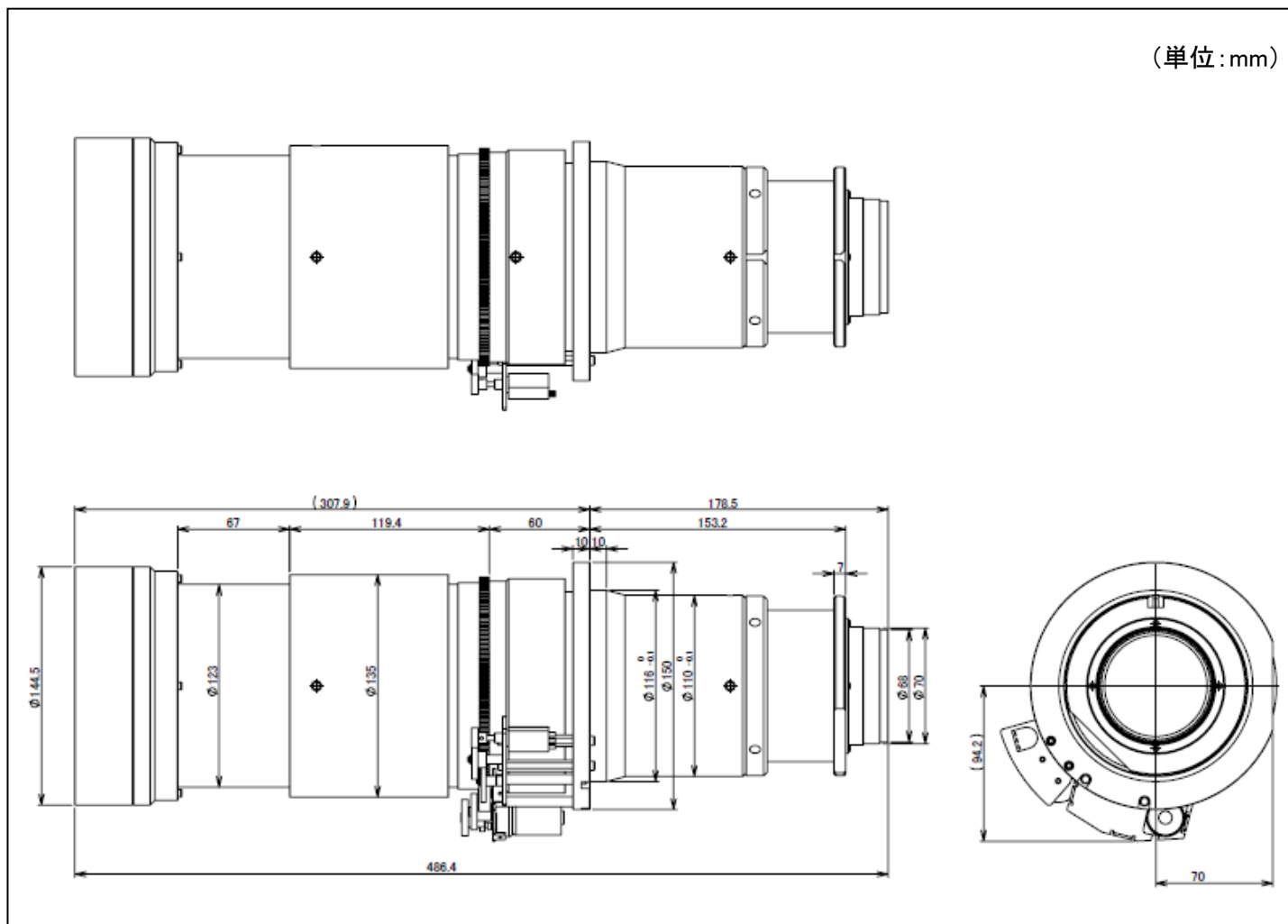
■主な仕様

L2K-55ZM		
ズーム/フォーカス		電動
ズーム比		1.6
F (Wide-Tele) / f値(mm)		F=2.5-2.5 f=156.54-243.12
投写距離比 ^{※1}		5.0~7.8:1
スクリーンサイズ(型)		100-1000
レンズシフト ^{※2} [4,096×2,160(画面比17:9)の場合]	垂直	+31% ~ -31%V
	水平	+10% ~ -10%H
レンズシフト ^{※2} [3,840×2,160(画面比16:9)の場合]	垂直	+37% ~ -37%V
	水平	+14% ~ -14%H
外形寸法(直径×長さ) 突起部含まず		下記外観図の側面図参照
質量		7.6kg

※1:スクリーンへの投映距離:スクリーンの横幅寸法

※2:V:投写画面の高さ、H:投写画面の幅

■外観図



この仕様・意匠はお断りなく変更することがあります。