

納入仕様書 投映型フルカラーDLP™プロジェクタ LT25J



概要

高輝度2,200ルーメンを実現 高コントラスト比1,500:1
 XGA 1,024x768 (786,432画素)リアル対応 (SXGA+ 1,400 × 1,050 圧縮表示による対応)
 クイックパワーオフを実現 オートフォーカス採用(動作範囲: 1.4m ~ 5.5m)
 上下方向自動台形歪み補正により、設置調整の簡易化を実現
 グレー黒板モードが加わった壁色補正機能・色補正機能を搭載 三次元Y/C分離回路とIP変換回路の搭載

仕様

方式	単板DMD反射方式				
主要部品仕様	パネルサイズ ¹	0.7型DMD 1,024x768 (786,432画素), アスペクト比4:3			
	レンズ	マニュアルズーム(1 ~ 1.2倍)(f=25.7mm ~ 30.8mm)			
	光源	オートフォーカス(動作範囲: 1.4m ~ 5.5m) ⁷ / 電動フォーカス			
	ランプ寿命 ²	200W ACランプ/170W(エコモード時)			
	光学装置	2,000時間/2,500時間(エコモード時)			
明るさ ³	2,200ルーメン/1,900ルーメン(エコモード時)				
コントラスト比 ³	1,500:1				
画面サイズ(投写距離)	30 ~ 300型(1.1m(ワイド) ~ 13.3m(テレ))				
最大表示解像度(横 × 縦) ⁴	SXGA+ 1,400 × 1,050 (圧縮表示による対応)				
走査周波数	水平: 15kHz ~ 100kHz (RGB入力) / 24kHz以上 / 垂直: 50Hz ~ 85Hz				
水平解像度	NTSC/Y・Cb・Cr: 540TV本				
色再現性	フルカラー1,677万色				
入力端子	コンピュータ 入力 1系統	ミニD-Sub15ピン	RGBHV	セパレート信号方式 VGA, SVGA, XGA, SXGA, SXGA+	
			RGB	0.7Vp-p/75	
			セパレートシンク	4.0Vp-p/TTL 正/負極性	
			コンポジットシンク	4.0Vp-p/TTL 正/負極性	
			シンクオン G	0.3Vp-p/75 (With Sync) 負極性	
	コンポーネント 入力 1系統 (コンピュータ 入力と共用)	映像端子は コンピュータ 入力と共用	3.5 ステレオミニジャック	輝度信号 Y	1.0Vp-p/75 (With Sync)
				色差信号 Cb・Cr(Pb・Pr)	0.7Vp-p/75
				コンポーネント信号	1125i(1080i), 750p(720p), 525p(480p), 525i(480i)/60Hz
					1125i(1080i), 625p(576p), 625i(576i)/50Hz
					DVDコンポーネントビデオ信号(15kHz) 仕様はコンピュータ入力と同じ
	ビデオ入力 1系統	RCAピン リセプタクル	コンポジットビデオ 信号		NTSC/NTSC4.43/PAL/PAL-N/PAL-M/PAL-60/SECAM
				音声端子はコンピュータ入力と共用	仕様はコンピュータ入力と同じ
S-ビデオ入力 1系統	ミニDIN4ピン リセプタクル	輝度信号 Y 色信号 C		1.0Vp-p/75	
			音声端子はコンピュータ入力と共用	仕様はコンピュータ入力と同じ	
制御端子	PCコントロール	ミニDIN8ピンリセプタクル		RS-232C	
音声出力				1Wモノラルスピーカ内蔵	
台形歪み補正機能	垂直方向			自動/手動 最大 ±16°	
使用環境	動作温度・動作湿度		5 ~ 40 °C · 20 ~ 80% (但し、結露なきこと)。ご利用の温度環境が、35°Cから40°Cの場合は、自動的にエコモードに切り替わります。		
	保存温度・保存湿度		-10 ~ 50 °C · 20 ~ 80% (但し、結露なきこと)		
電源電圧 ⁵	AC100V 50Hz/60Hz				
定格入力電流	2.8A				
消費電力 ⁶	260W/230W(エコモード時)/8W(スタンバイ時)				
外形寸法	260(幅)mm × 89(高さ)mm × 208.5(奥行き)mm (突起部含まず)				
質量	約2kg				
主な調整機能	オートキーストーン、ランプエコモード、セキュリティ機能、マニュアルズーム、オートフォーカス、入力信号切換(コンピュータ/ビデオ/S-ビデオ)、画像自動調整、画面位置調整、壁色補正機能、アスペクト切り替え、ミュート(映像/音声とも)、オンスクリーン表示/選択など				
添付品	取扱説明書(CD-ROM)、クイックスタートガイド、補足説明書、保証書、レンズキャップ、リモコン(電池付)、マウスレシーバ、ソフトケース、RGB信号ケーブル1.8m、電源コード(AC100V国内仕様)、ビュライトクラブ申込書				

1: 有効画素数は99.99%です。0.01%以下の点欠陥が生じる場合があります。ご了承ください。

2: 保証時間ではありません。

3: 出荷時に於ける本製品全体の平均的な値を示しており、JIS X6911:2003データプロジェクタの仕様書様式に則って記載しています。測定方法、測定条件については、附属書2に基づいています。

4: パネル解像度を超える入力信号では、入力信号そのままの解像度では表示されません。

5: 海外でご使用になる場合は、使用する国の規格、電源電圧に適合する電源ケーブルを使用することにより、100-240Vで使用可能です。詳細はNECプロジェクタカスタマサポートセンターまでお問い合わせ下さい。

6: 本製品は経済産業省の「家電用品高調波抑制対策ガイドライン」に基づいた適合品です。VCCIの基準に基づくクラスB技術装置。高調波電流回路 JIS61000-3-2適合品です。

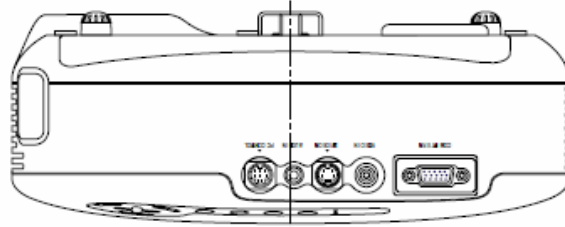
7: オートフォーカスが働く画面の大きさは、投写距離が1.4mの場合は32型、5.5mの場合は149型になります。5.5mを超える設置や動作範囲以外の場合は、フォーカスを手動で合わせて下さい。スクリーンの色や環境条件によっては動作範囲が狭くなったり、正しく動作しない場合があります。透過スクリーンでは誤動作します。フォーカスセンサー部とスクリーン間を障害物で遮られていると誤動作します。本体をゆっくり移動させた場合は動作しません。スクリーンを移動させた場合は動作しません。

この仕様・意匠はお断りなく変更することがあります。

外觀図

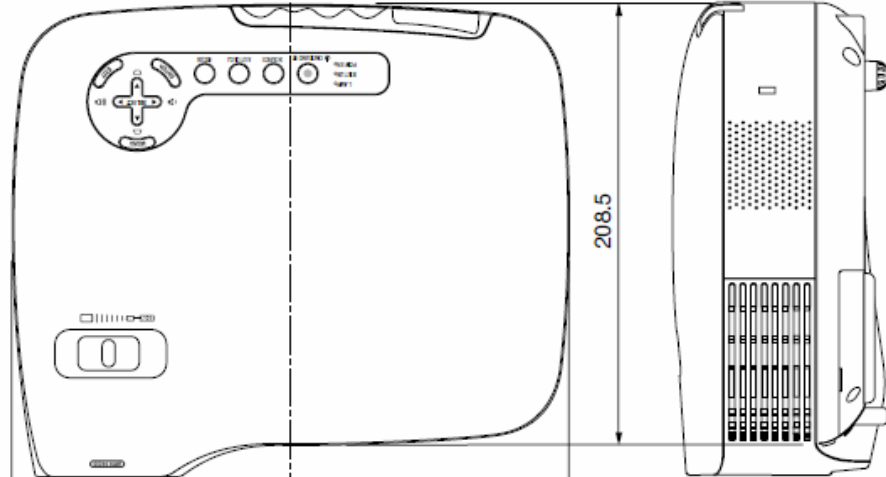
単位:mm

背面図

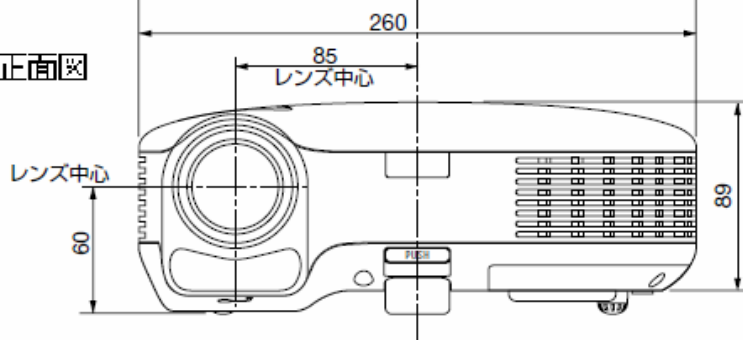


側面図

上面図



正面図



NECピューテクノロジー株式会社
〒108-0014 東京都港区芝5-37-8(住友三田ビル)TEL:03-5232-6148