

投映型フルカラーDLP™プロジェクタ LT260J



概要

- 1チップDLP™方式採用により、小型・軽量のモバイル化を実現
- アドバンスド・アキュブレンドにより1,600ドット×1,200ラインに対応可能（1,024ドット×768ラインに標準対応）
- 投写角を中心に上下40° 左右30° の位置から投写可能
- 29dBの静音を実現（ランプエコモード時）
- コントラスト比1300：1によりメリハリのある映像を投映可能
- 無線LAN/有線LANに対応

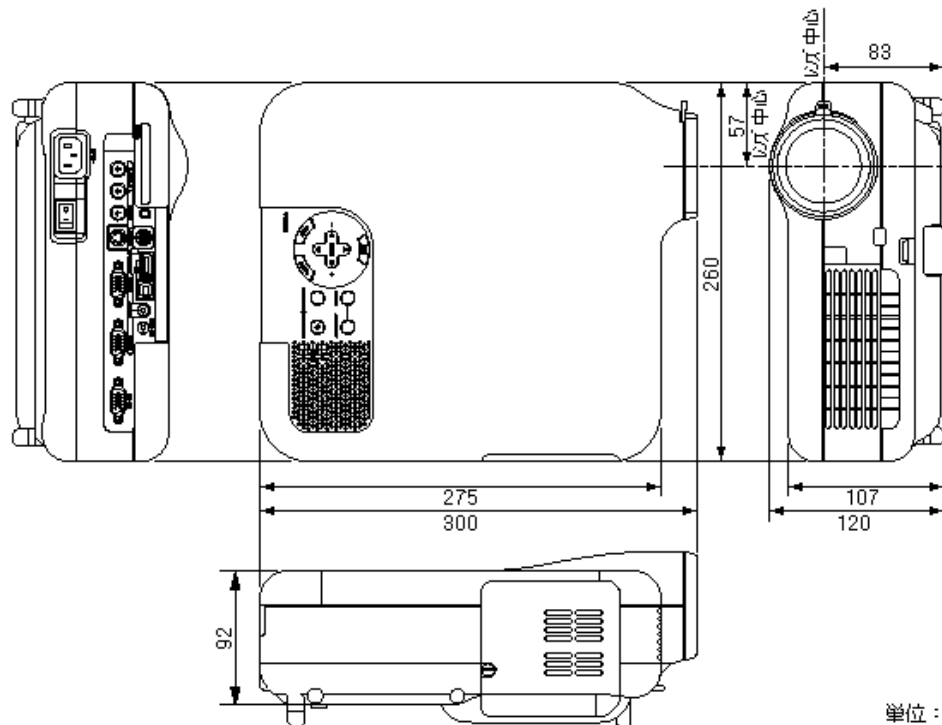
無線LANは、オプションの無線LANカード（SWL-2100N-NJ）、有線LANは市販のLANカードが必要です。

仕様

方式	単板DMD™反射方式	ビデオ入力	信号方式	ビデオ信号方式
パネルサイズ	0.69型DMD™	ビデオ入力	映像信号	ビデオ：0.7V p-p/75
画素数 ¹	786,432画素×1枚（1,024ドット×768ライン）	ビデオ入力	同期信号	ビデオ：TTLレベル（正/負）シグナルリターン：0.3V p-p負（映像：0.7V p-p正）
投映レンズ	マニュアルズーム、マニュアルフォーカス	ビデオ入力	映像入力端子	RGB5D-Sub15ピン×2（コンポーネント入力と共用）
光源	220W NSHランプ（ランプエコモード時 176W）	ビデオ入力	信号方式	NTSC3.58 / NTSC4.43 / PAL / PAL-N / PAL-M / PAL-60 / SECAM
ランプ寿命 ²	1500H（ランプエコモードのみ使用時 2000H）	音声	映像信号	コンポーネント：1.0V p-p/75 S映像信号：Y信号（1.0V p-p/75）C信号（0.28V p-p/75）
光学装置	ガラス鏡回転による色分解	音声	映像入力端子	RCA×1、S映像端子×1
画面サイズ	30～500型	音声	音声信号	0.5Vrms/22k 以上
色再現性	フルカラー（1.677万色）	音声	音声入力端子	ステレオミニジャック×1（RGB用）、RCA L/R（ビデオ用）
明るさ ³	2100ANSIルーメン（ランプエコモード時 1650ANSIルーメン）	音声	音声出力端子	ステレオミニジャック×1 RGB又はビデオの選択されている方を出力
コントラスト比 ³	1300：1	内蔵メモリー	PCMCIA TYPE カード ^{5 10}	
音声出力	2W モノラルステレオ内蔵	ファイル選択機能	JPEGファイル、BMPファイル、Textファイル、HTMLファイル、Indexファイル ¹¹ 表示可能	
水平走査周波数	15～100kHz（RGB入力は24kHz以上）	リモコン	リモコン	リモコン
垂直走査周波数	50～120Hz	使用環境	動作温度・動作湿度	5～35℃、20～85%（結露なきこと）
表示可能解像度（縦/横） ⁴	1,600ドット×1,200ライン（アドバンスド・アキュブレンド対応）	添付品	保存温度・保存湿度	10～50℃、20～80%（結露なきこと）
主な機能	上下台形歪み補正（±40°）、左右台形歪み補正（±30°）機能、ランプエコモード、プログラムメニュー（アドバンスドメニュー/バックメニュー/カスタムメニュー）、前面排気、部分拡大表示機能（最大4倍）、ミュート（映像/音声）、画像自動調整、画面位置調整、キーロック、USB対応 ^{5 6} 、チャーム機能、無線/有線LAN接続対応 ⁷	添付品	レンズキャップ、レンズキャップ用ビニール（付属）、ソフトキャリングケース、リモコン（単三電池×2付）、電源コード（細型3m）、RGB信号ケーブル（細型1.8m）、USBケーブル（A-B）、ユーティリティソフトウェア（CD-ROM）、アプリケーションガイド、クイックガイド、取扱説明書、保証書、NECワールドワイド（株）支店・営業所所在地一覧表、ユーティリティ申請書	
電源電圧・消費電力 ⁸	AC100V ⁹ 50/60Hz 280W	外形寸法		260(W)×300(D)×120(H)mm（突起部含まず）
待機消費電力	0.6W	質量		約2.9kg
定格入力電流	3.0A			
騒音	32dB（ランプエコモード時 29dB）			

1 パネルの有効画素は99.99%です。 2 ランプ輝度が半減するまでの平均時間をランプ寿命としています。保証時間ではありません。
 3 出荷時における本製品全体の平均的な値を示しており、社団法人日本事務機械工業会で定めた液晶プロジェクタ測定方法・測定条件に関するガイドライン（1999年6月）に基づいています。
 4 1ドット解像度を超える入力信号では、入力信号そのままの解像度では表示されません。 5 一部USB対応では正しく動作しない場合があります。
 6 市販品についての動作確認については、当社ホームページ <http://www.nevt.co.jp/> にて最新情報をご覧ください。
 7 無線LANは、オプションの無線LANカード（SWL-2100N-NJ）、有線LANは市販のLANカードが必要です。 8 本製品は経済産業省の「家庭用汎用品高調波抑制対策ガイドライン」に基づいた適合品です。
 9 海外でご利用になる場合は使用する国の規格、電源電圧に適合する電源ケーブルを使用する事により、100-120V/200-240Vで使用可能です。詳細はお問い合わせ下さい。
 10 市販のフラッシュメモリまたはコンパクトフラッシュとPCカードアダプタをお使い下さい。 11 添付のCD-ROMに収録されているDynamic Image Utilityで作成したファイル形式。 12 JIS クラスレザークラウド内蔵。

外観図



単位：mm