

投映型フルカラーDLP™プロジェクト LT260SJ



概要

- 1チップDLP™方式採用により、小型・軽量のモバイル化を実現
- アドバンスド・アキュブレンドにより1,600^{ドット}×1,200^{ライン}に対応可能（1,024^{ドット}×768^{ライン}に標準対応）
- 投写角を中心に上下40° 左右25° の位置から投写可能
- 短焦点レンズにより、短い投写距離で大きな画面を投写することが可能
- 29dBの静音を実現（ランプエコモード時）
- コントラスト比1300：1によりメリハリのある映像を投映可能
- 無線LAN/有線LANに対応

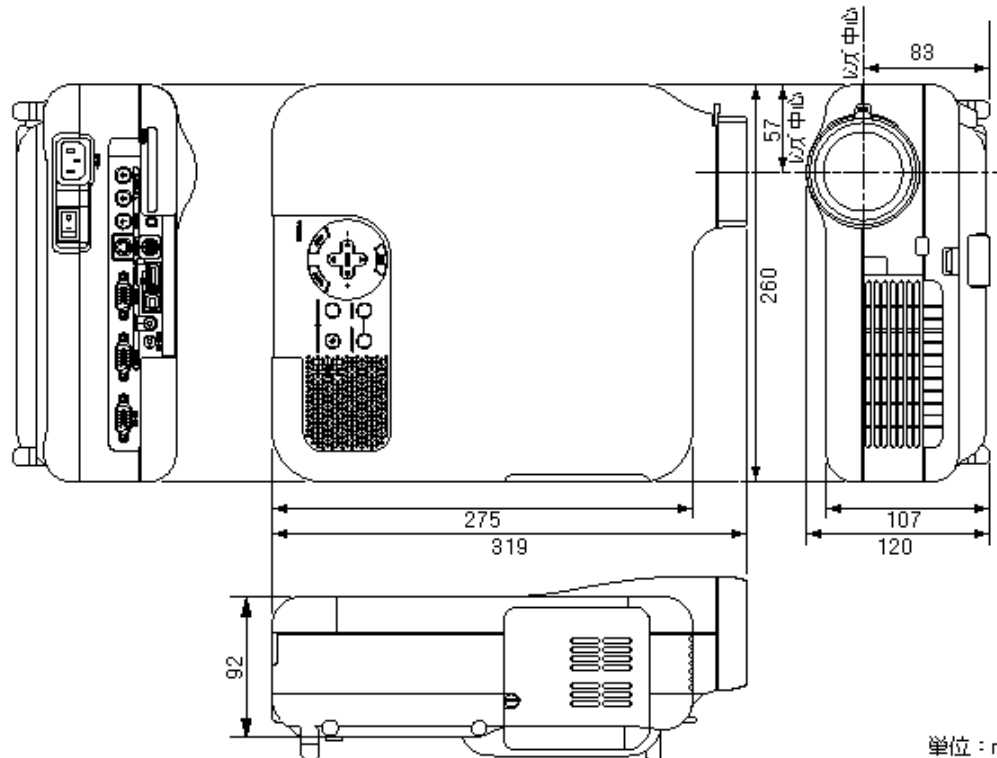
無線LANは、オプションの無線LANカード(SWL-2100N-NJ)、有線LANは市販のLANカードが必要です。

仕様

方式	単板DMD™反射方式	アンプ RGB入力	信号方式	出力信号方式
パネルサイズ	0.69型DMD™		映像信号	アナログ：0.7V p-p/75
画素数 ¹	786,432画素×1枚（1,024 ^{ドット} ×768 ^{ライン} ）		同期信号	出力：TTLレベル（正/負）シグナルライン：0.3V p-p負（映像：0.7V p-p正）
投映レンズ	ミニファルム・ミニファルム加（短焦点・ワイドレンズ）		映像入力端子	RGBミニD-Sub15 ^{ピン} ×2（コネクタ入力と共用）
光源	220W NSHランプ（ランプエコモード時 176W）	ビデオ入力	信号方式	NTSC3.58 / NTSC4.43 / PAL / PAL-N / PAL-M / PAL-60 / SECAM
ランプ寿命 ²	1500H（ランプエコモードのみ使用時 2000H）		映像信号	コネクタ：1.0V p-p/75
光学装置	カラーフィルターによる色分解		S映像信号	Y信号（1.0V p-p/75） C信号（0.28V p-p/75）
画面サイズ	30～500型		映像入力端子	RCA×1、S映像端子×1
色再現性	フルカラー（1,677万色）	音声	音声信号	0.5Vrms/22k 以上
明るさ ³	2000ANSIルーメン（ランプエコモード時 1600ANSIルーメン）		音声入力端子	ステレオミニジャック×1（RGB用）、RCA L/R（ビデオ用）
コントラスト比 ³	1300：1		音声出力端子	ステレオミニジャック×1 RGB又はビデオの選択されている方を出力
音声出力	2Wモノラルスピーカー内蔵	内蔵バッテリー		PCMCIA TYPE カード ^{6 10}
水平走査周波数	15～100kHz（RGB入力は24kHz以上）	ファイル選択機能		JPEGファイル、BMPファイル、Textファイル、HTMLファイル、Indexファイル ¹¹ 表示可能
垂直走査周波数	50～120Hz	リモコン		リモコン
表示可能解像度（縦/横） ⁴	1,600×1,200（アドバンスド・アキュブレンド対応）	使用環境	動作温度・動作湿度	5～35℃、20～85%（結露なきこと）
主な機能	上下台形歪み補正（±40°）、左右台形歪み補正（±30°）機能、ランプエコモード、フルカラーメニュー（アドバンスドメニュー/バックメニュー/カスタムメニュー）、前面排気、部分拡大表示機能（最大4倍）、ミュート（映像/音声）、画像自動調整、画面位置調整、キーロック、USB対応 ^{5 6} 、充電モード機能、無線/有線LAN接続対応 ⁷	添付品	保存温度・保存湿度	10～50℃、20～80%（結露なきこと）
電源電圧・消費電力 ⁸	AC100V ⁹ 50/60Hz・280W			レンズキャップ、レンズキャップ用ヒモ（アタッチメント付）、ソフトキャリングケース、リモコン（単三電池×2付）、電源コード（細型3m）、RGB信号ケーブル（細型1.8m）、USBケーブルA-B、ユーティリティソフト（CD-ROM）、アクセサリーガイド、クイックガイド、取扱説明書、保証書、NECフィールドインク（樹支店・営業所所在地一覧表、ビュータイピング申込書）
待機消費電力	0.6W	外形寸法		260(W)×319(D)×120(H)mm（突起部含まず）
定格入力電流	3.0A	質量		約3.2kg
騒音	32dB（ランプエコモード時 29dB）			

- 1 パネルの有効画素は99.99%です。
- 2 ランプ輝度が半減するまでの平均時間をランプ寿命としています。保証時間ではありません。
- 3 出荷時における本製品全体の平均的な値を示しており、社団法人日本事務機械工業会で定めた液晶ディスプレイ測定方法・測定条件に関するガイドライン(1999年6月)に基づいています。
- 4 16^{ビット}解像度を超える入力信号では、入力信号そのままの解像度では表示されません。
- 5 一部USBケーブルでは正しく動作しない場合があります。
- 6 市販品についての動作確認については、当社ホームページ <http://www.nevt.co.jp/> にて最新情報をご覧ください。
- 7 無線LANは、オプションの無線LANカード(SWL-2100N-NJ)、有線LANは市販のLANカードが必要です。
- 8 本製品は経済産業省の「家庭用汎用品高調波抑制対策ガイドライン」に基づいた適合品です。
- 9 海外でご使用になる場合は使用する国の規格、電源電圧に適合する電源ケーブルを使用する事により、100-120V/200-240Vで使用可能です。詳細はお問い合わせ下さい。
- 10 市販のフォーマットまたはコネクタアダプターをお使い下さい。
- 11 添付のCD-ROMに収録されているDynamic Image Utilityで作成したファイル形式。
- 12 JIS クラス2レーザーダイオード内蔵。

外観図



単位：mm