

投影型フルカラー液晶プロジェクタ MT1060J



概要

p-Si TFT液晶パネル採用により、2,600ANSIルーメンの高輝度を実現
 XGA(1,024ドット×768ライン)リアル対応(U-XGA(1,600ドット×1,200ライン)アドバンスド・アキュブレンド対応)
 短焦点レンズにより、3mの距離から100型スクリーンへの投影が可能
 オプションの長寿命ランプにて、ランプ寿命4,000時間を実現(長寿命ランプ時1600ANSIルーメン)
 SQUARE SHOT機能により、スクリーン上の4点をクリックするだけで簡単に台形補正(上下40°左右27°)
 フラッシュメモリ用スロット内蔵により、パソコン無しでプレゼンテーションが可能
 オートフォーカス機能により、ボタン1つでピント合わせが可能
 壁色補正機能により、壁に投射しても自動的に色を補正
 無線LAN/有線LANに対応

無線LANはオプションの無線LANカード(SNL-2100N-NJ)、有線LANは市販のLANカードが必要です。

仕様

方式	三原色液晶シフト投影方式	アナログRGB	入力	信号方式	ビデオ信号方式
パネルサイズ	1.0型p-Si TFT	入出力	信号	映像信号	ビデオ: 0.7Vp-p/75
駆動方式	TFTアクティブマトリクス			同期信号	ビデオ: TTLレベル(正/負) シフトクロック: 0.3Vp-p負(映像: 0.7Vp-p正)
画素数 ¹	766,432画素(1,024ドット×768ライン)×3枚		入力端子	映像	RGB210-Sub15ピン×1、DVI-D、BNC(コンポジット入力と共用)
配列	ストライプ		出力端子	映像	RGB210-Sub15ピン×1
投影レンズ	電動ズーム、オートフォーカス	ビデオ	入力	信号方式	NTSC/NTSC4.43/PAL/PAL-N/PAL-M/PAL60/SECAM
光源	275W NSHランプ(ランプエコモード時220W/長寿命ランプ時160W)	入出力	信号	映像信号	コンポジット: 1.0Vp-p/75 S映像端子: Y信号(1.0Vp-p/75)、C信号(0.28Vp-p/75)
ランプ寿命	2000時間(ランプエコモードのみ使用時3000時間/長寿命ランプ4000時間)		入力端子	映像	RCA×1、S映像端子×1
光学装置	ダイクロイックミラーによる光分離・加減色ダイクロイックプリズムによる合成方式	音声	音声信号		0.5Vrms/22k 以上
スクリーンサイズ	25~500型		音声入力端子		ステレオミニジャック×3、(DVI、RGB用)、RCA L/R×2(ビデオ用)
色再現性	フルカラー(1,677万色)		音声出力端子		ステレオミニジャック×1、RCA×1
明るさ ²	2,600ANSIルーメン(ランプエコモード時2,100/長寿命ランプ時1,600ANSIルーメン)	リモコン			プレゼンテーションリモコン(ワイヤレス/ワイヤード、レーザービーム内蔵)
コントラスト比 ²	800:1	外形寸法			334(W)×115(H)×323(D)mm(突起部含まず)
音声出力	5.0W+5.0Wステレオスピーカー内蔵	質量			5.9kg
水平走査周波数	15~100kHz(RGB入力は24kHz以上)	内蔵メモリー			PCMCIA TYPE カード・LANカード対応 ⁶ 7(2スロット装備)
垂直走査周波数	48~120Hz	ファイル選択機能			JPEG、BMP、TEXT、HTML、INDEXファイル ⁸ 表示可能
最大表示解像度 ³	1,600ドット×1,200ライン(アドバンスド・アキュブレンドによる表示)	SQUARE SHOT			上下±40°、左右±27°
電源電圧	AC100V ⁴ 50/60Hz	上下台形歪補正			±40°
消費電力 ⁵	最大390W(ランプエコモード時320W/長寿命ランプ時250W)	主な機能			電動ズーム、オートフォーカス、フォーカスロック、壁色補正、SQUARE SHOT、上下台形歪み補正、USB対応 ⁹ 10(フォーカスロック機能対応)、LAN接続対応(無線/有線)、
定格入力電流	4.0A				リモコン、入力信号切替(RGB1/RGB2/ビデオ/Sビデオ/DVI(デジタル)/ビデオ/LAN)、
使用環境	動作温度・動作湿度 0~35℃、20~80%(ただし結露しないこと)				画像自動調整、画面位置調整、ミュート(映像/音声とも)、DVI-D入力対応、
	保存温度・保存湿度 10~50℃、20~80%(ただし結露しないこと)				オンスクリーン表示/選択(明るさ、コントラスト、カラー ¹¹ 、色相 ¹¹ 、シャープネス ¹¹ 、音量)、
添付品	プレゼンテーションリモコン、乾電池(単三×2)、レンズキャップ、 レンズキャップ用ひも(アクセサリー付)、RGB信号ケーブル(細型1.8m)、USBケーブル、 USBケーブル、リモコンケーブル、電源コード(3m)、クイックガイド、アクセサリーガイド、 ユーティリティソフト(CD-ROM)、ViewLightCLUB登録申込書、 保証書、取扱説明書、NECサービスインフォメーション表				表示モード(4:3/16:9/レターボックス/ワイドスクリーン/スライド)、 可変式拡大表示機能(最大4倍)、リモコン、前面排気、 長寿命ランプ、ランプエコモード、色補正、カラーマネジメント、sRGB対応、キロック

1 1ルーメンの有効画素数は99.99%以上です。0.01%以下の点欠陥が生じる場合があります。ご了承ください。

2 出荷時における本製品全体の平均的な値を示しており、社団法人日本事務機工業会で定めた液晶プロジェクタ測定方法・測定条件に関するガイドライン(1999年6月)に基づいています。

3 1ルーメン解像度をこえる入力信号では、入力信号そのままの解像度では表示されません。

4 海外でご利用になる場合は使用する国の規格、電源電圧に適合する電源ケーブルを使用することにより、100-120V/200-240Vで使用可能です。

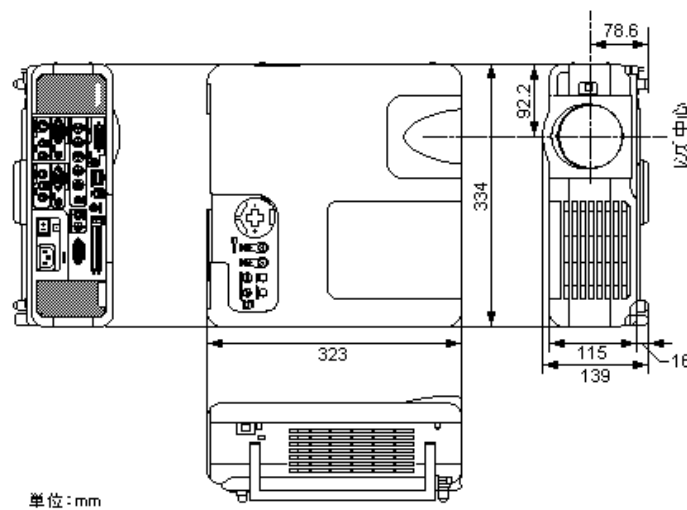
5 本製品は経済産業省の「家電用品高調波抑制対策ガイドライン」に基づいた適合品です。 6 市販品についての動作確認は当社ホームページhttp://www.nevt.co.jp/にて最新情報をご覧ください。

7 市販のフラッシュメモリまたはコンパチブルフラッシュとPCカードアダプタをお使いください。 8 添付のCD-ROMに収録されているDynamic Image Utilityで作成したファイル形式。

9 XGAよりも上位解像度信号の場合、補正範囲が狭くなる場合があります。 10 標準添付のUSBケーブル以外では正しく動作しない場合があります。

11 NTSC/PAL/SECAM/ビデオコンポジット入力時のみ調整可能です。

外観図



単位:mm