

納入仕様書 プロジェクター天井用取付けユニット NP02CM

NEC

概要

- NP64J/NP63J/NP62J/NP61J/NP60J/NP54J/NP53J/NP52J/NP50J/NP41J/NP40J専用の
角度調節機能付き天井用取付け金具

仕様

調整角度	上下角度±10° 左右角度±10° 傾角度±10°
外形寸法	290(W)×107(H)×183(D)mm (組立時、突起部含まず)
質量	約1.5kg
添付品	プロジェクター取付けネジ(M3)×3本、上下角度調整ネジ(M5)×4本、設置調整説明書

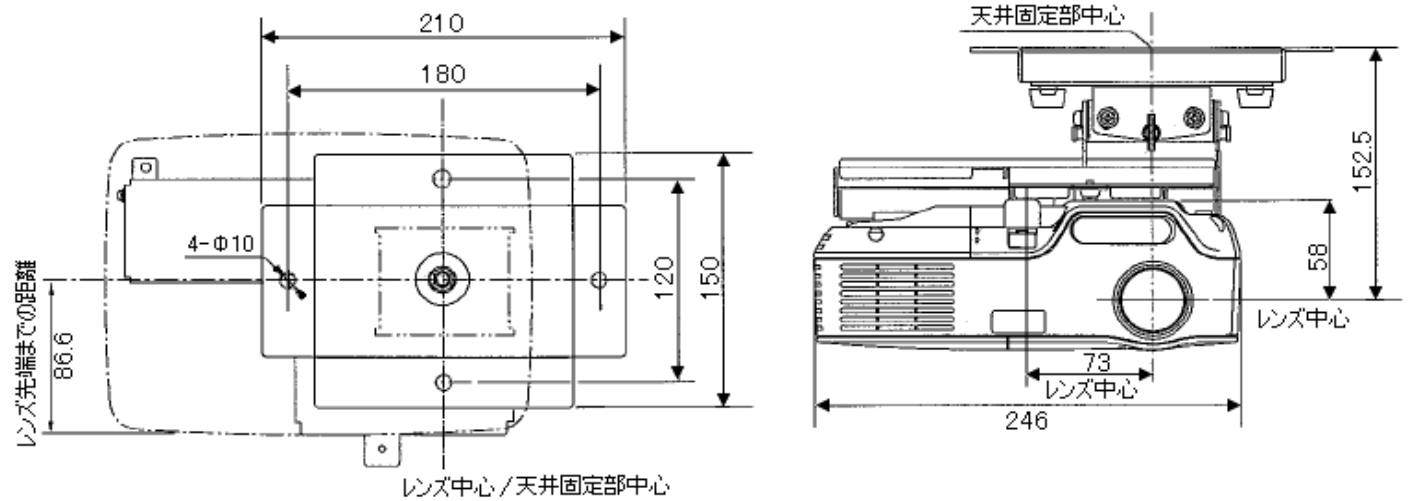
この仕様・意匠はお断りなく変更することがあります。

外觀図

単位mm

上面図

側面図



取り付け図

リアフット(左・右)を取外し、紛失しないよう
プロジェクター取付けアダプタの
図の位置に固定します。

M3のネジ3本を使い、プロジェクター取付
けアダプタを取付けます。

