

概要

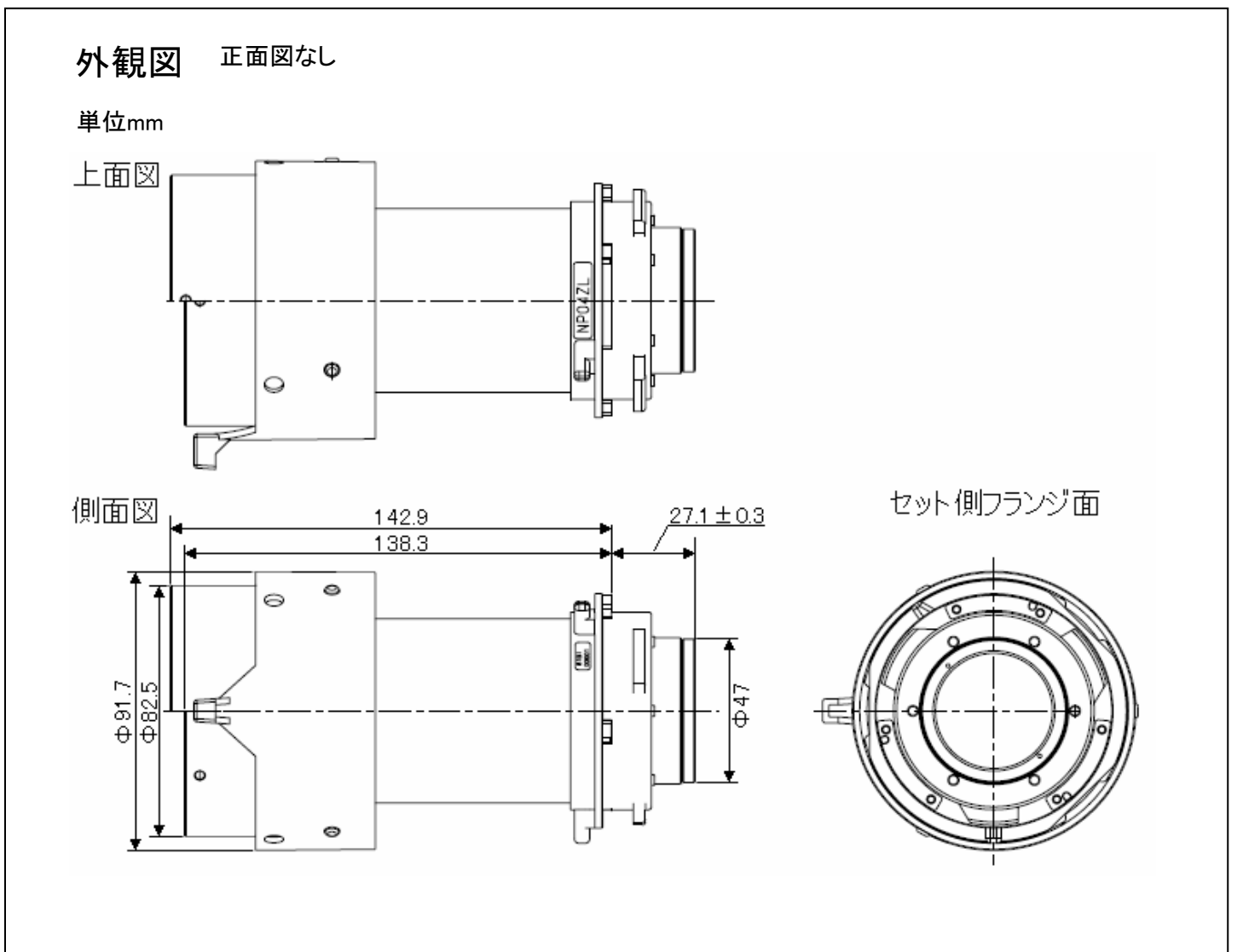
●NP2000J/NP1000J専用ズームレンズ

■主な仕様

NP04ZL		
ズーム比	1.6	
投射距離比※	2.98-4.77:1	
使用環境	動作温度・動作湿度	5~40°C、20~80% (結露なきこと)
	保存温度・保存湿度	-10~50°C、20~80% (結露なきこと)
外形寸法(直径×長さ) 突起部含まず	下記外観図の側面図参照	
質量	0.89kg	

※スクリーンへの投射距離:スクリーンの横幅寸法

この仕様・意匠はお断りなく変更することがあります。



NECディスプレイソリューションズ株式会社  
〒108-0023 東京都港区芝浦4-13-23(MS芝浦ビル) TEL:03-5446-5210