

納入仕様書 データプロジェクター天井用取付けユニット NP08CM

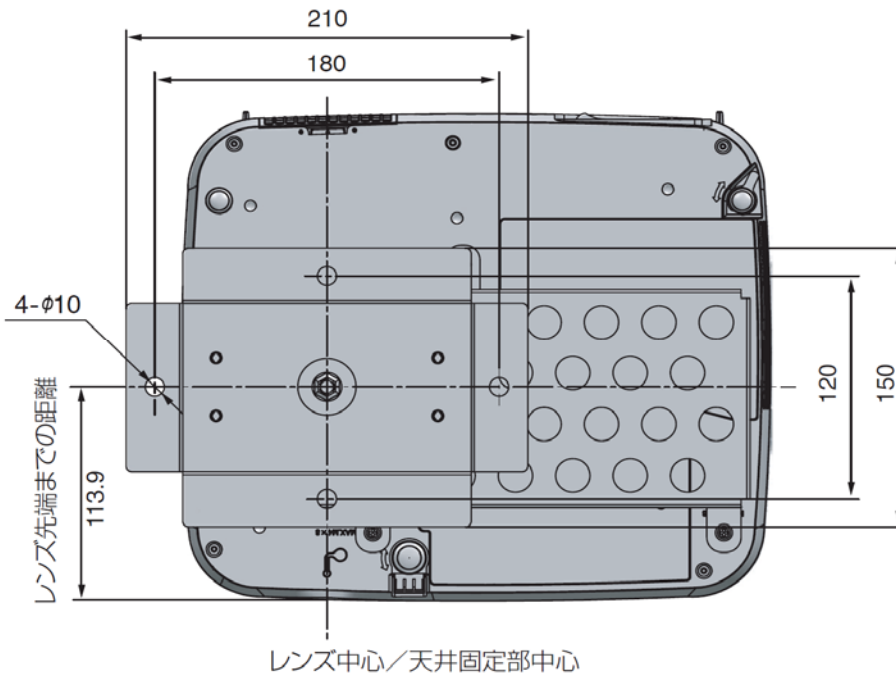
概要

- 角度調節機能付き天井用取付け金具

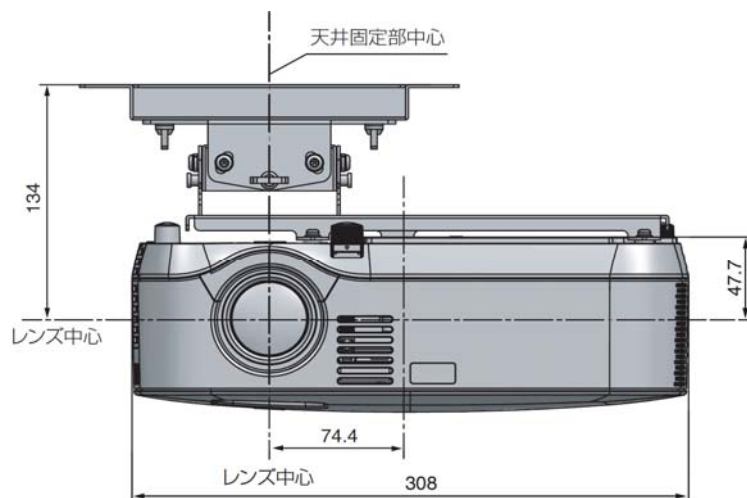
仕様

調整角度	上下角度±10° 左右角度±10° 傾角度±10°
外形寸法	327(W)×88(H)×166(D)mm (組立時、突起部含まず)
質量	約1.3kg
添付品	プロジェクター取付けネジ(M3)×3本、上下角度調整ネジ(M5)×4本、設置調整説明書

天井固定部ボルト穴位置寸法図



天井固定部とレンズ中心寸法図



この仕様・意匠はお断りなく変更することがあります。