

納入仕様書 プロジェクター天井用取付けユニット NP13CM (本体Uシリーズ取付け例)

概要

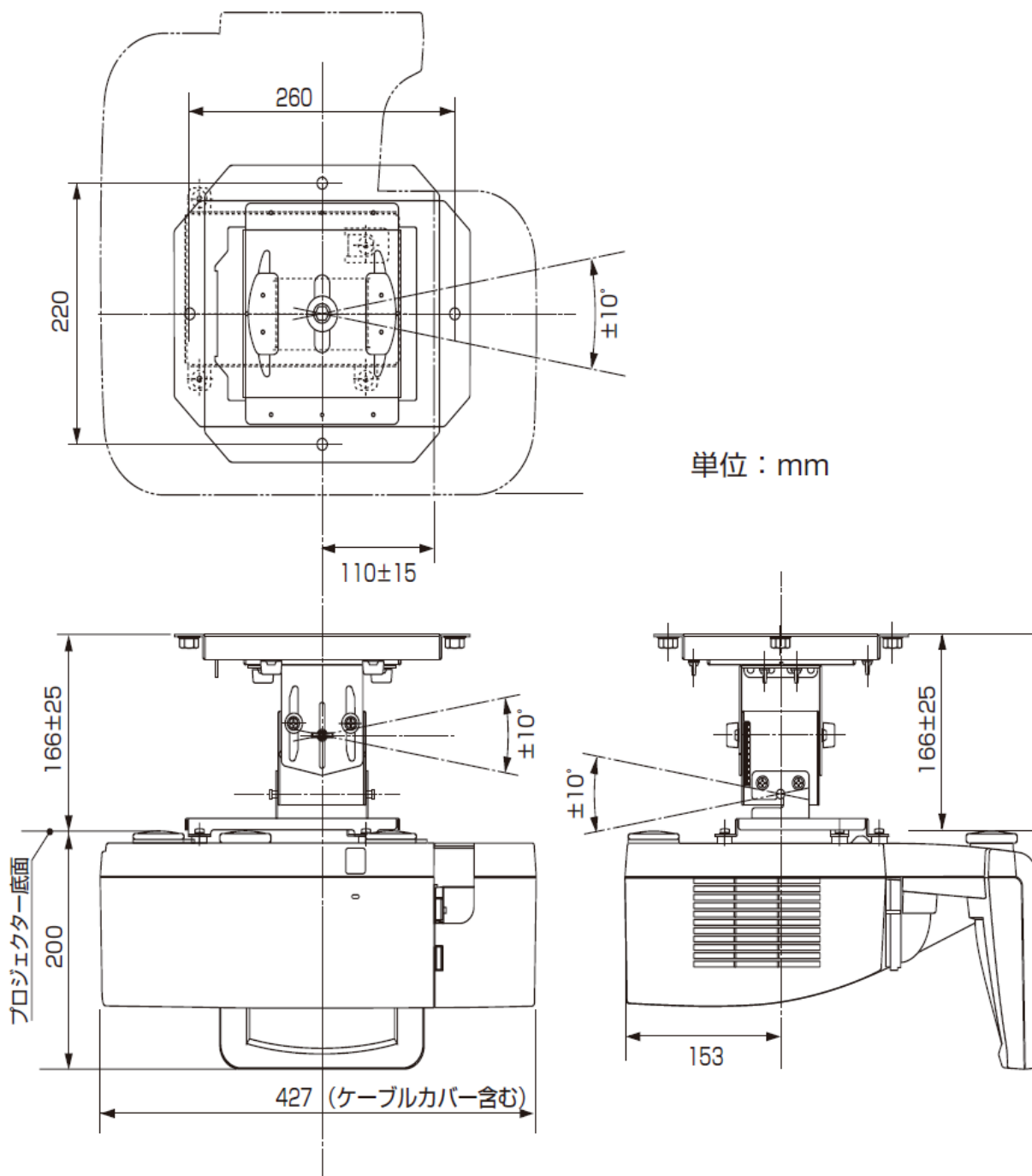
- 角度調節機能付き天井用取付け金具

仕様

| | |
|------|--|
| 調整角度 | 上下角度 $\pm 10^\circ$ 左右角度 $\pm 10^\circ$ 傾角度 $\pm 10^\circ$ |
| 調整範囲 | 前後 $\pm 25\text{mm}$ 、左右 $\pm 15\text{mm}$ 、上下 $\pm 25\text{mm}$ |
| 外形寸法 | 303(W) \times 250(D) \times 145(H)mm (組立時、突起部含まず) |
| 質量 | 約2.6kg |
| 添付品 | プロジェクター取付けネジ(M4) \times 4本、設置調整説明書 |

寸法図

天井取り付けボルト位置の寸法、最大回転角度、最大シフトの寸法を記載しています。



この仕様・意匠はお断りなく変更することがあります。