

納入仕様書 オプションレンズ NP16FL-4K

Empowered by Innovation

NEC

概要

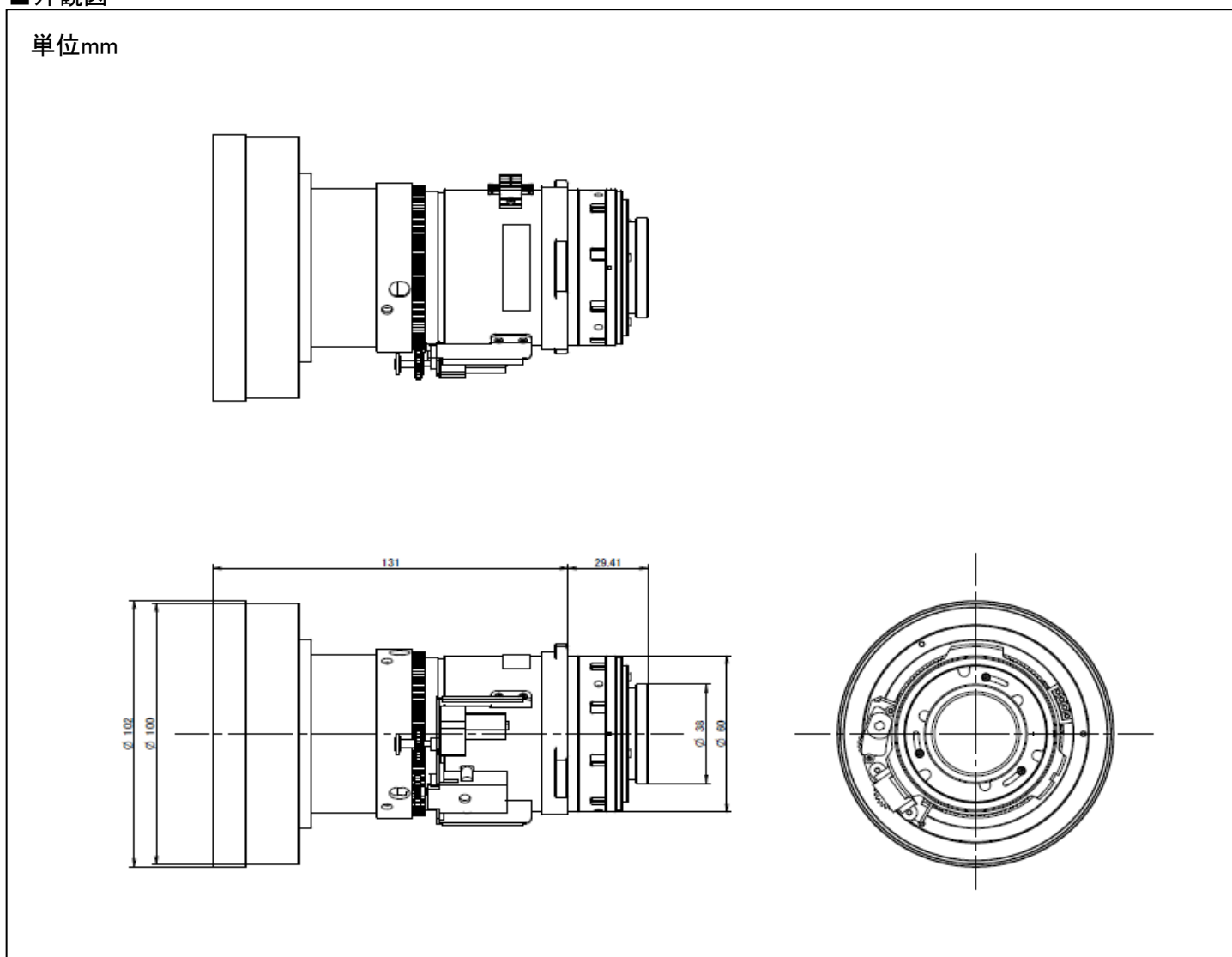
●NP-PX1005QL-BJD専用 固定焦点レンズ

■主な仕様

NP16FL-4K	
ズーム/フォーカス	ズームなし/電動(フォーカス)
ズーム比	—
投写距離比*	0.76:1
スクリーンサイズ(型)	50-300
外形寸法(直径×長さ) 突起部含まず	下記外観図の側面図参照
質量	約0.9kg

*スクリーンへの投映距離:スクリーンの横幅寸法

■外観図



この仕様・意匠はお断りなく変更することがあります。

NECディスプレイソリューションズ株式会社 〒108-0073 東京都港区三田一丁目4-28(三田国際ビル)