

納入仕様書 オプションレンズ NP18ZL-4K

Empowered by Innovation

NEC

概要

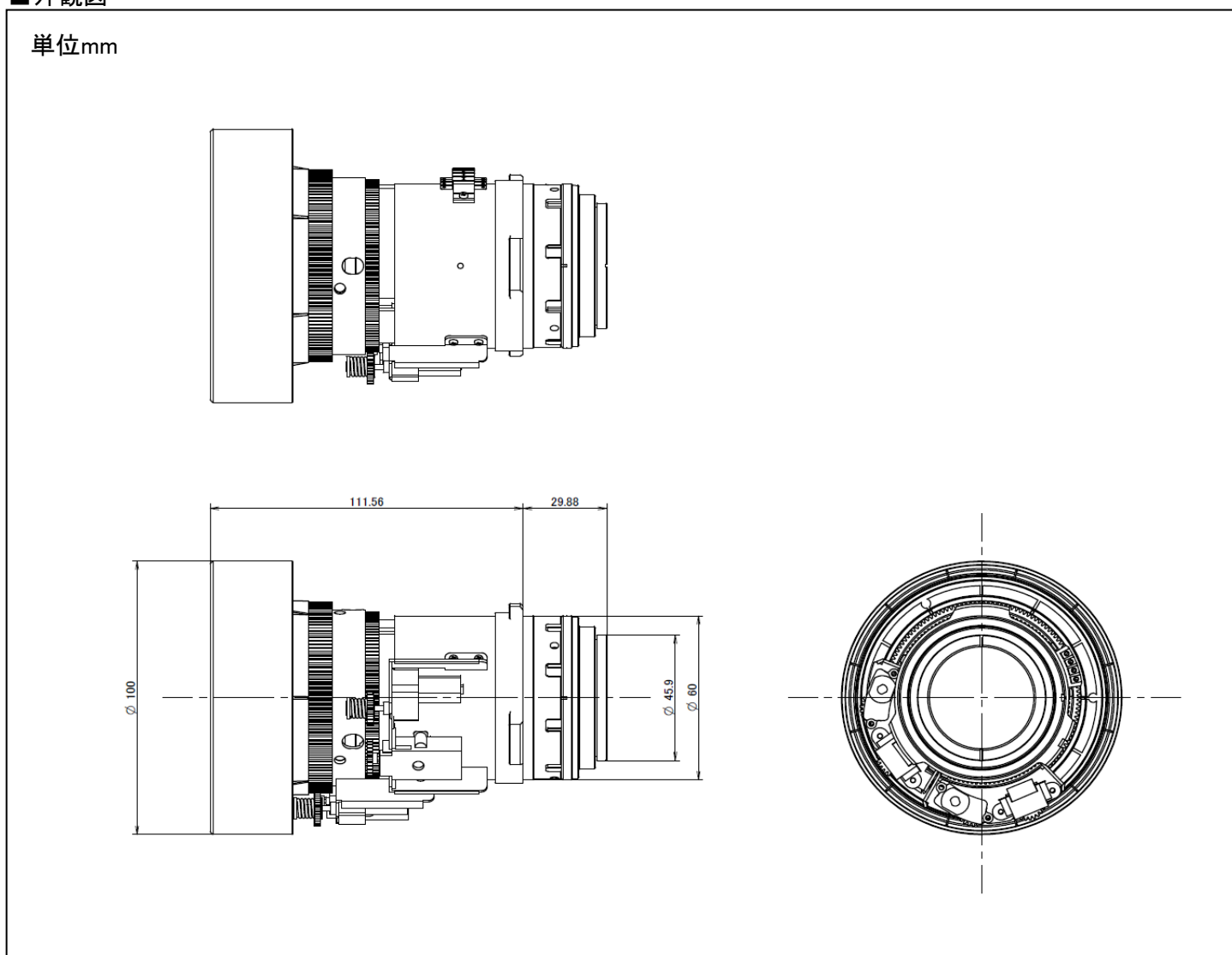
●NP-PX1005QL-BJD 専用ズームレンズ

■主な仕様

NP18ZL-4K	
ズーム/フォーカス	電動
ズーム比	1.31
投写距離比*	1.71-2.25:1
スクリーンサイズ(型)	50-300
外形寸法(直径×長さ) 突起部含まず	下記外観図の側面図参照
質量	約0.8kg

*スクリーンへの投映距離:スクリーンの横幅寸法

■外観図



この仕様・意匠はお断りなく変更することがあります。

NECディスプレイソリューションズ株式会社 〒108-0073 東京都港区三田一丁目4-28(三田国際ビル)