

納入仕様書 オプションレンズ NP29ZL

NEC

概要

●NP-PH1000U専用ズームレンズ

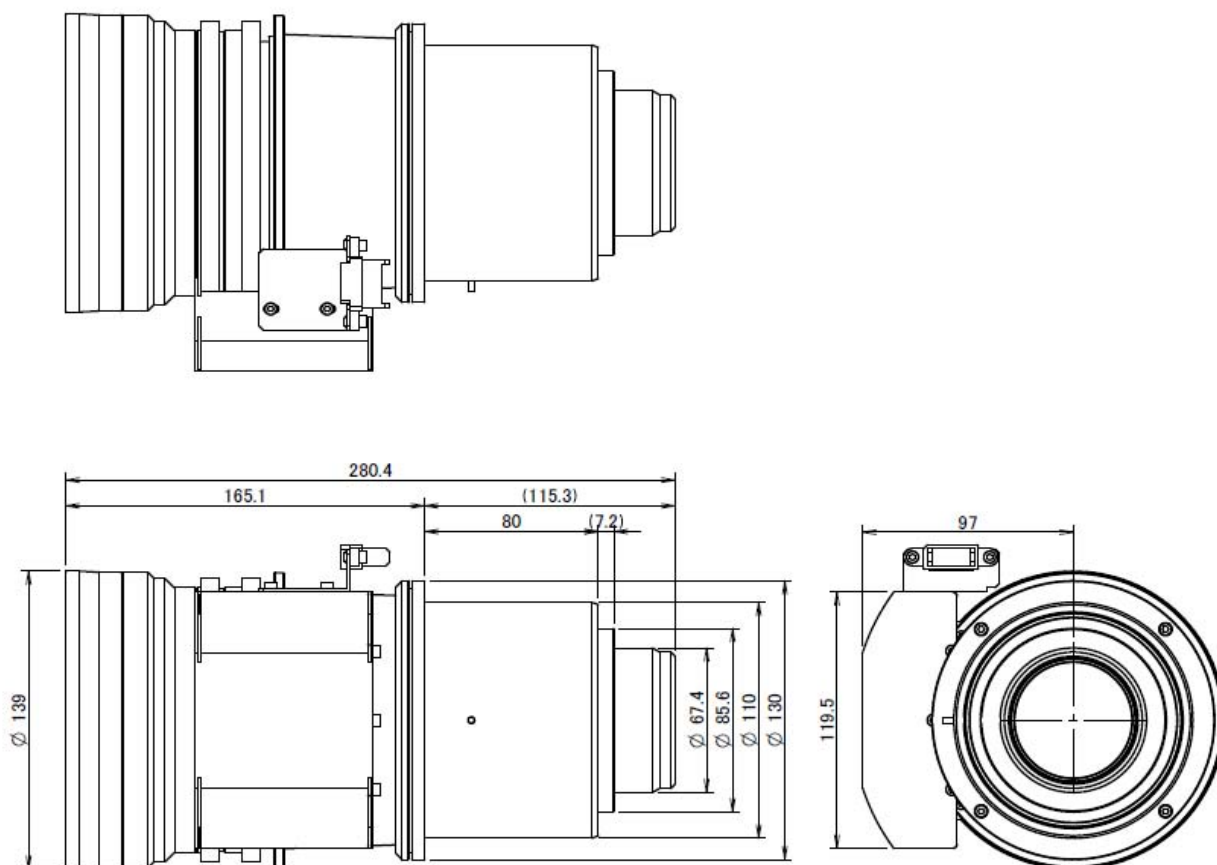
■主な仕様

NP29ZL	
ズーム/フォーカス	電動
ズーム比	1.6
投写距離比*	4.16-6.96:1
外形寸法(直径×長さ) 突起部含まず	下記外観図の側面図参照
質量	約5.0kg

*スクリーンへの投映距離:スクリーンの横幅寸法

■外観図

単位mm



この仕様・意匠はお断りなく変更することがあります。

NECディスプレイソリューションズ株式会社 〒108-0073 東京都港区三田一丁目4-28(三田国際ビル)