

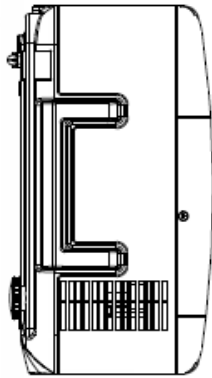
仕様

方式	単板DLP®方式/カラーフィルタ回転による色分離			
DLP®チップ	サイズ	0.7型(アスペクト比4:3)		
	画素数※1	786,432画素(1,024ドット×768ライン)		
投写レンズ※2	ズーム/フォーカス(NP08ZL)	電動ズーム、電動フォーカス(投写比 1.78~2.35:1、F1.7~1.9、f=26mm~34mm)		
	レンズシフト(NP07ZL、NP08ZL、NP09ZL、NP10ZL)	電動レンズシフト 水平最大±0.1H/垂直最大+0.5V		
明るさ※3	ノーマルモード時	6,200ルーメン(ランプ2灯時) 3,100ルーメン(ランプ1灯時) 4セグメントカラーホイール※10/NP08ZL使用時		
	エコモード時	ノーマルモード時の約80%		
光源(エコモード時)	280W ACランプ (230W)			
ランプ交換時間(目安)※4	2,000時間(ランプエコモードのみで使用時3,000時間)			
コントラスト比※3(全白/全黒)	1,000:1 / 2,100:1 DynamicBlack[オン]のとき			
画面サイズ(投写距離)	50~200型(0.78~3.24m)レンズNP06FL使用時 40~500型(1.06m~86.36m)レンズNP07ZL、NP08ZL、NP09ZL、NP10ZL使用時			
色再現性	フルカラー1,677万色			
最大表示解像度※5	アナログ信号	1,600×1,200(60Hz)(圧縮表示による対応)		
	デジタル信号	1,400×1,050(60Hz)(圧縮表示による対応)		
台形歪み補正機能	水平方向	最大±約35度※6		
	垂直方向	最大±約40度※6		
走査周波数	水平	15kHz, 31~90kHz (RGB入力は31kHz以上)		
	垂直	50Hz~85Hz		
入力端子	コンピュータ入力3系統	ミニD-Sub15ピン×1(コンピュータ1入力)	RGBHV※11 RGB(アナログ)※11 セパレートシンク※11	セパレート信号方式 VGA, SVGA, XGA, WXGA, WXGA+, SXGA, SXGA+, UXGA 0.7Vp-p/75Ω
		BNC端子×5(コンピュータ2入力)	コンポジットシンク※11 シンクオン G※11	4.0Vp-p/TTL 正/負極性 4.0Vp-p/TTL 正/負極性 1.0Vp-p/75Ω 負極性
		ステレオミニジャック×2	ステレオL/R	0.5Vrms/22kΩ以上
		DVI-D24ピン×1(コンピュータ3入力)	RGB(デジタル)	DVI規格T.M.D.S準拠 HDCP対応※7 最大対応解像度SXGA+/60Hz
		ステレオミニジャック×1	ステレオL/R	0.5Vrms/22kΩ以上
		RCA(1/Cb/Cr)×1	輝度信号 Y 色差信号Cb・Cr(Pb・Pr)	1.0Vp-p/75Ω(With Sync) 0.7Vp-p/75Ω
	コンポーネント入力3系統	ミニD-Sub 15ピン×1(コンピュータ1入力と共用) BNC端子×5(コンピュータ2入力と共用)	コンポーネント信号	DTV: 480i, 480p, 720p, 1080i, 1080p/60Hz 576i, 576p, 720p, 1080i, 1080p/50Hz DVD: プログレッシブ信号(50/60Hz)
		RCA×2	ステレオL(mono)/R	0.5Vrms/47kΩ以上
	ビデオ入力1系統	RCA×1	コンポジットビデオ	NTSC/NTSC4.43/PAL/PAL-N/PAL-M/PAL-60/SECAM 1.0Vp-p/75Ω
		RCA×2	ステレオL(mono)/R	0.5Vrms/47kΩ以上
S-ビデオ入力1系統	ミニDIN4ピン×1	輝度信号 Y 色信号 C	0.714Vp-p/75Ω 0.286Vp-p/75Ω	
	音声端子はビデオ入力と共用		仕様はビデオ入力と同じ	
出力端子	モニター出力	ミニD-Sub15ピン×1	コンピュータ入力1.2またはコンポーネント入力のうち投写されている映像信号を出力	
	音声出力	ステレオミニジャック×1	出力可変 選択された入力端子に伴う音声信号を出力	
コントロール端子	LANポート	RJ-45×1	100BASE-TX/10BASE-T	
	USBポート	タイプB×1	サービス専用	
	リモート1	ミニD-sub15ピン×1	外部からコントロールする場合に使用	
	リモート2	ステレオミニジャック×1	添付のリモコンケーブルを接続し、有線でリモコン操作を行う場合に使用	
	PCコントロール	D-sub9ピン×1	RS-232C	
音声出力	3W+3W ステレオスピーカ内蔵			
使用環境	動作温度・動作湿度	5°C~40°C・20~80%(ただし結露なきこと)		
	保存温度・保存湿度	-10°C~50°C・20~80%(ただし結露なきこと)		
電源電圧※8	AC100V 50Hz/60Hz			
定格入力電流	7.5A(ランプ2灯時/ノーマルモード時)			
消費電力	ノーマルモード時	710W(ランプ2灯時) 375W(ランプ1灯時)		
	エコモード時	580W(ランプ2灯時) 315W(ランプ1灯時)		
	スタンバイ時	30W(ノーマル時) 1W(省電力時)		
外形寸法	幅×高さ×奥行(単位mm)			
質量	505×197×385(突起部含まず) 17.5kg(レンズユニットは含まず)			
主な調整機能	ランプエコモード、セキュリティ機能、電動ズーム、電動フォーカス、レンズシフト、台形歪み補正、入力信号切換(コンピュータ/ビデオ/S-ビデオ)、画像自動調整、拡大表示、画面位置調整、ミュート、オンスクリーン表示/選択など			
添付品	取扱説明書、クイックスタートガイド、保証書、レンズホールキャップ、リモコン※9(電池付)、電源コード(AC100V)、リモコンケーブル、レンズユニット盗難防止用ネジ、カラーホイール(6セグメント)、ビューライトクラブ申込書			

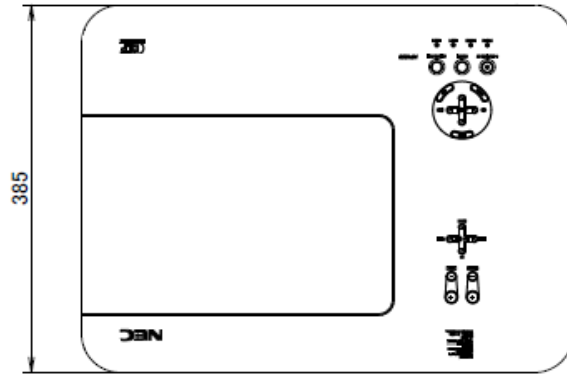
※1:有効画素数は99.99%です。※2:NP4100J/NP4100WJ本体にはレンズは付属していません。※3:出荷時における本製品全体の平均的な値を示しており、JIS X6911:2003データプロジェクターの仕様書様式にそって記載しております。測定方法、測定条件については、附属書2に基づいています。※4:保証時間ではありません。※5:解像度が本機の画素数(NP4100Jは1024×768ドット、NP4100WJは1280×800ドット)と異なる信号は、圧縮または拡大されて投写されます。その場合、文字や罫線の太さなどが不均一になることがあります。※6:レンズシフトの位置が水平位置がレンズセンターで、垂直方向が投写画面の下端をレンズセンターと同じ高さにした場合。NP4100JはXGA、アスペクト比4:3の場合。NP4100WJはWXGA、アスペクト比16:10の場合。本機の表示画素数より上の解像度の信号を入力した場合は調整範囲が狭くなります。※7:HDCPとは、DVIを経由して送信されるデジタルコンテンツの不正コピー防止を目的とする著作権保護用システムのことをいいます。本機のDVI-D映像入力端子は、HDCP技術を用いてコピープロテクトされているデジタルコンテンツを投写することができます。ただし、HDCPの規格変更などが行われた場合、DVI-D映像入力端子の映像が表示されないことがあります。※8:本製品は高調波電流回路JIS61000-3-2適合品です。※9:JISクラス2レーザーポインタ内蔵。※10:6セグメント・カラーホイール使用時の明るさは、4セグメント・カラーホイール使用時の約71%となります。※11:入力信号の状態によっては、映像の自動調整(オートアジャスト)が来ず、手動調整が必要となる場合があります。コンポジットシンク信号やシンクオンG信号の場合は、正常に表示出来ない場合があります。・DLPはテキサス・インスツルメンツの登録商標です。DynamicBlackはテキサス・インスツルメンツの商標です。

外観図
単位mm

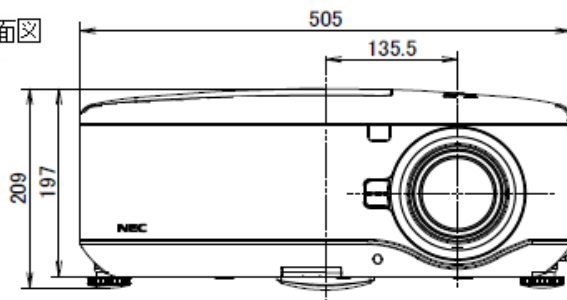
側面図



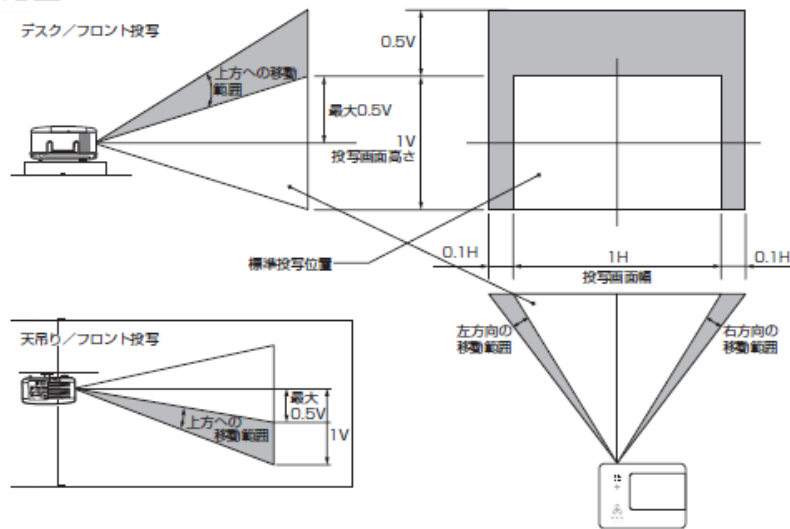
上面図



正面図



レンズシフト範囲



■ 投写距離 NP4100J (アスペクト比4:3) (単位: m)

スクリーン サイズ (型)	投写距離				
	NP06FL	NP07ZL	NP08ZL	NP09ZL	NP10ZL
40 (0.81×0.61m)	—	1.06-1.44	1.42-1.89	1.76-3.61	3.54-6.78
50 (1.02×0.76m)	0.78	1.34-1.82	1.79-2.38	2.23-4.54	4.45-8.51
60 (1.22×0.91m)	0.94	1.61-2.19	2.16-2.87	2.70-5.47	5.37-10.24
80 (1.63×1.22m)	1.27	2.17-2.93	2.90-3.84	3.63-7.34	7.21-13.70
100 (2.03×1.52m)	1.60	2.72-3.68	3.64-4.82	4.56-9.20	9.04-17.16
120 (2.44×1.83m)	1.93	3.27-4.42	4.38-5.80	5.50-11.06	10.88-20.62
150 (3.05×2.29m)	2.42	4.10-5.54	5.49-7.26	6.90-13.85	13.63-25.81
200 (4.06×3.05m)	3.24	5.48-7.40	7.34-9.70	9.23-18.50	18.22-34.46
300 (6.10×4.57m)	—	8.25-11.12	11.05-14.59	13.90-27.80	27.40-51.76
400 (8.13×6.10m)	—	11.02-14.84	14.75-19.47	18.57-37.11	36.57-69.06
500 (10.16×7.62m)	—	13.78-18.56	18.46-24.35	23.24-46.41	45.75-86.36

表の数値は設計値のため誤差が生じることがあります。

この仕様・意匠はお断りなく変更することがあります。

NECディスプレイソリューションズ株式会社 〒108-0023 東京都港区芝浦4-13-23 (MS芝浦ビル)