

納入仕様書 データプロジェクター

ViewLight NP-P401WJL

■主な仕様

		(型名)NP-P401WJL	
方式		三原色液晶シャッタ投影方式	
液晶パネル	サイズ	0.59型 (アスペクト比 16:10) MLA付	
	画素数 ^{※1}	1,024,000画素 (1280ドット×800ライン)	
投写レンズ		手動ズーム (1~1.7倍)/手動フォーカス 投写距離比 1.3 to 2.2:1, F=1.7 to 2.2 / f=17.4 to 29.0mm	
光源		240W (エコ1:200W エコ2:163W ^{※2}) ACランプ	
ランプ交換時間(目安) ^{※3} (エコ2/エコ1/エコモードオフ時)		6,000時間 / 5,000時間 / 4,000時間	
画面サイズ(投写距離)		25~300型 (0.7~14.6m)	
色再現性		10ビットカラープロセッシング(約10億7000万色) ^{※4}	
明るさ(エコ1/エコ2) ^{※2※5}		4000lm (エコモードオフ時の約83%/約67%)	
コントラスト比(全白/全黒) ^{※2}		4000:1(ダイナミックコントラスト オン時)	
最大表示解像度		1,920×1,200 (アドバンスド・アキュブレンド対応)	
走査周波数 ^{※6}	水平	15~100kHz (RGB入力は24kHz以上)	
	垂直	50~120Hz (HDMI:50~85Hz)	
水平解像度		NTSC:540TV本	
台形歪み補正機能 ^{※7}	水平方向	手動 最大 ±約30度	
	垂直方向	手動 最大 ±約30度	
入力端子	コンピュータ入力1系統	ミニD-Sub 15ピン×1	VGA, SVGA, XGA, XGA+, WXGA, Quad-VGA, SXGA, SXGA+, WXGA+, WXGA++, UXGA, WSXGA+, WUXGA, HD, Full HD, MAC 13", MAC 16", MAC 19", MAC 21",
		ステレオミニジャック×1	ステレオ L/R 0.5Vrms/22kΩ 以上
	コンポーネント入力1系統	ミニD-Sub15ピン(コンピュータ入力と共用)	Y : 1.0Vp-p/75Ω (with Sync), Cb・Cr (Pb・Pr) : 0.7Vp-p/75Ω 1080p, 1080i, 720p, 480p, 480i (60Hz), 1080i, 720p, 576p, 576i/50Hz DVD:プログレッシブ信号(50/60Hz)
		音声端子はコンピュータ入力と同じ	仕様はコンピュータ入力と同じ
	HDMI入力2系統	HDMI タイプA×2	VGA, SVGA, XGA, WXGA, Quad-VGA, SXGA, SXGA+, WXGA+, WXGA++, WSXGA+, WUXGA, 1080p, 1080i, 720p, 480p, 480i/60Hz, 1080p, 1080i, 720p, 576p, 576i/50Hz, T.M.D.S準拠 H.D.C.P対応 ^{※8}
		HDMI	LPCM サンプリング周波数32/44.1/48kHz
S-ビデオ入力1系統	ミニDIN4ピン×1 RCA×2	Y : 1.0Vp-p/75Ω C : 0.286Vp-p/75Ω ステレオL(MONO)/R:0.5Vrms/22kΩ 以上	
ビデオ入力1系統	RCA×1	NTSC/PAL/PAL-60/SECAM 1.0Vp-p/75Ω	
マイク入力1系統	S-ビデオ入力と共用	仕様はS-ビデオ入力と同じ	
出力端子	モニタ出力1系統	モノラルミニジャック	
	音声出力1系統	コンピュータ映像入力端子の映像信号を出力 ステレオ L/R 出力可変 選択された入力信号、マイク入力端子の音声信号を出力	
USBポート	タイプA×1	USB2.0	
	タイプB×1	USB2.0	
有線LAN	RJ-45×1	10BASE-T/100BASE-TX対応	
無線LAN(USBポート)	タイプA×1	IEEE802.11b/g/n(添付の無線LANユニットを接続)	
コントロール端子 PCコントロール	D-sub 9ピン×1	RS-232C	
スピーカー		16W モノラルスピーカー内蔵	
使用環境	動作温度・動作湿度	5~40℃ (35~40℃の場合は、自動的にエコモードになります)/20~80% (結露なきこと)	
	保存温度・保存湿度	-10~50℃/20~80% (結露なきこと)	
電源 ^{※9※10}		AC100V 50Hz/60Hz	
定格入力電流		3.9A	
消費電力	エコモードオフ時	341W	
	エコモード時(エコ1/エコ2)	289W/260W	
	スタンバイ時(ネットワークスタンバイ時)	10W(2.4W)	
	省電力時	0.21W	
外形寸法		398(幅)×115(高)×282(奥行)mm(突起部含まず)	
質量		4.1kg	
梱包寸法/梱包質量		478(幅)×257(高)×390(奥行)mm/5.5kg	
添付品		リモコン(電池付)、電源コード(約3.0m)、コンピュータケーブル(約1.8m)、ソフトケース、取扱説明書(紙/簡易版、CD-ROM/詳細版)、ユーティリティソフトウェア(CD-ROM)、クイックスタートガイド、保証書、ビューライトクラブ申込書、無線LANユニット	

※1:有効画素数は99.99%です。

※2:出荷時における本製品全体の平均的な値を示しており、JIS X6911:2003 データプロジェクターの仕様書様式にそって記載しています。

測定方法、測定条件については、附属書2に基づいています。

※3:保証時間ではありません。

※4:入力端子で、ビューフ、ネットワークを選択しているときは、フルカラー(約1677万色以上)となります。

※5:ランプエコモードが「オフ」で、プリセットが「高輝度モード」のときの明るさです。プリセットで他のモードを選択すると明るさが多少低下します。

※6:入力信号の解像度によっては対応しない場合があります。

※7:電氣的な補正を行っているため、輝度の低下や画質の劣化が見れる場合があります。

※8:HDCPとは、HDMIを経由して送信されるデジタルコンテンツの不正コピー防止を目的とする著作権保護システムのことをいいます。

本機は、HDCP技術を用いてコピープロテクトされているデジタルコンテンツを投写することができます。

ただし、HDCPの規格変更などが行われた場合、HDMI入力端子の映像が表示されないことがあります。

※9:高調波電流回路 JIS C 61000-3-2 適合品です。

※10:海外でご使用になる場合は、使用する国の規格、電源電圧に適合する電源ケーブルを使用することにより、100-240Vで使用可能です。

詳細はNECプロジェクター・カスタマサポートセンターまでお問い合わせ下さい。

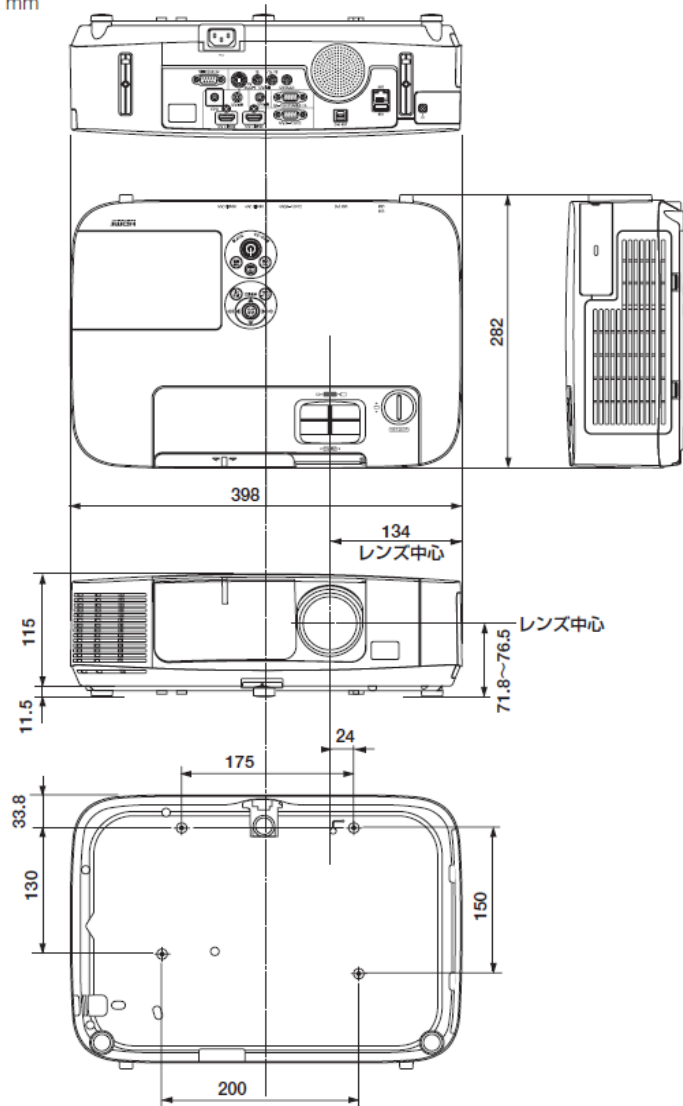
■本製品は、クラスB情報技術装置です。(VCCI-B)

■この仕様・意匠はお断りなく変更することがあります。

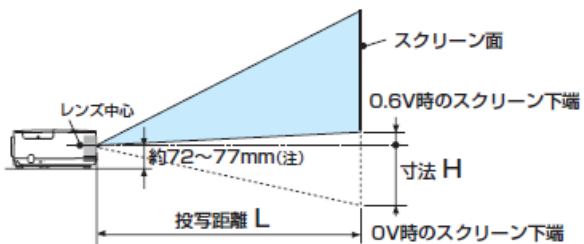
HDMIおよびHigh-Definition Multimedia Interfaceは、HDMI Licensing, LLCの商標または登録商標です。

外観図

単位：mm



投写距離



スクリーン サイズ (型)	投写距離 L (m)		寸法 H (cm)
	ワイド時	テレ時	0V ~ 0.6V
25	0.68	1.17	-16.8 ~ +3.4
30	0.83	1.41	-20.2 ~ +4.0
40	1.12	1.90	-26.9 ~ +5.4
60	1.71	2.83	-40.4 ~ +8.1
80	2.30	3.85	-53.8 ~ +10.8
100	2.89	4.82	-67.3 ~ +13.5
120	3.47	5.80	-80.8 ~ +16.2
150	4.35	7.26	-101.0 ~ +20.2
180	5.24	8.72	-121.2 ~ +24.2
200	5.82	9.70	-134.6 ~ +26.9
240	7.00	11.65	-161.5 ~ +32.3
300	8.76	14.58	-201.9 ~ +40.4

※表の数値は設計値のため誤差が生じることがあります。