

納入仕様書 データプロジェクター

ViewLight NP-PX602WL-WHJD

■主な仕様

		(型名)NP-PX602WL-WHJD	
方式		単板DLP®方式/カラーフィルタ回転による色分離	
液晶パネル	サイズ	0.65型 DLP®チップ (アスペクト比16:10)	
	画素数※1	1,024,000画素 (1280×800ドット)	
投写レンズ		オブションレンズ仕様を参照	
光源		レーザーダイオード	
画面サイズ(投写距離)		50~300型 (投写距離は使用するレンズにより異なる)	
色再現性		10ビットカラープロセッシング(約10億7000万色)※2	
明るさ※3※4	エコモードオフ	6000lm	
	エコモードオン	エコ1:エコモードオフ時の約80%/エコ2:約50%	
コントラスト比(全白/全黒)※3		10,000:1(ダイナミックコントラスト オン時)	
最大表示解像度※5	アナログ信号	1,920×1,200(アドバンスド・アキュブレンド)	
	デジタル信号	4096×2160(アドバンスド・アキュブレンド)	
走査周波数	水平	アナログ:15kHz、24~100kHz(RGB:24kHz以上) VESA準拠 デジタル:15Hz、24~153kHz VESA準拠	
	垂直	アナログ:48Hz、50~85Hz、100、120Hz VESA準拠 デジタル:24、25、30、48Hz、50~85Hz、100、120Hz VESA準拠	
水平解像度		NTSC:540TV本	
台形歪み補正機能※6	水平方向	手動 最大 ±40度	
	垂直方向	手動 最大 ±40度	
入力端子	コンピュータ入力(アナログ)	ミニD-Sub 15ピン×1(コンピュータ1入力)/ BNC端子×5	
	コンピュータ入力(コンピュータ入力と共用)	ミニD-Sub 15ピン×1/ BNC端子×5	
	デジタル入力	HDMI®タイプA×1(HDCP対応※7)、DisplayPort™×1(HDCP対応※7)、 HDBaseT×1(HDCP対応※7)	
	S-ビデオ入力	BNC端子×2	
出力端子	ビデオ入力	BNC端子×1	
	モニタ出力	HDMI®タイプA×1(リピータ)	
USBポート		ミニDin 3ピン×1	
有線LAN		タイプA(拡張機能用)×1 USB規格 Ver2.0準拠	
コントロール端子	リモート端子	RJ-45×1、HDBaseT対応	
	PCコントロール	ステレオミニジャック×1 D-Sub 9ピン×1	
使用環境	動作温度	5~40°C	
	動作湿度	20~80%(結露なきこと)	
	保存温度	-10~60°C	
	保存湿度	20~80%(結露なきこと)	
電源※8※9		AC100V 50Hz/60Hz	
定格入力電流		6.8A	
消費電力	ライトモード	ノーマル時	590W
		エコ1時	460W
		エコ2時	280W
	スタンバイモード	ノーマル時	0.28W
		ネットワークスタンバイ時	4.15W
外形寸法(突起部含まず)		484(W)×195(H)×509(D)mm	
質量		18.5kg(レンズユニット含まず)	
添付品※10		リモコン(電池付)、防塵キャップ、電源コード(AC100V用)、スタッキングホルダー、CD-ROM(取扱説明書、ユーティリティソフト)、取扱説明書、クイックスタートガイド、保証書、セキュリティラベル	

※1:有効画素数は99.99%です。

※2:入力端子で、ビューワ、ネットワーク、HDBaseTを選択しているときは、フルカラー(約1,677万色以上)となります。

※3:出荷時における本製品全体の平均的な値を示しており、JIS X6911:2003 データプロジェクターの仕様書様式にそって記載しています。

測定方法、測定条件については、附属書2に基づいています。

※4:ライトモードが「ノーマル」、プリセットが高輝度モードのときの明るさです。プリセットで他のモードを選択すると明るさが多少低下します。

※5:パネル解像度を超える入力信号では、入力信号そのままの解像度では表示されません。

※6:電氣的な補正を行っているため、輝度の低下や画質の劣化が現れる場合があります。

※7: HDCPとは“High-bandwidth Digital Content Protection”の略称で、DisplayPort™、HDMI® を経由して送信されるデジタルコンテンツの不正コピー防止を目的とする著作権保護用システムのことをいいます。本機のDisplayPort™ IN 端子、HDMI® IN 端子、HDBaseT端子は、HDCP 技術を用いてコピープロテクトされているデジタルコンテンツを投写することができます。ただし、HDCPの規格変更などが行われた場合、DisplayPort™、HDMI®、HDBaseT入力端子の映像が表示されないことがあります。

※8:高調波電流回路 JIS C 61000-3-2 適合品です。

※9:海外でご使用になる場合は、使用する国の規格、電源電圧に適合する電源ケーブルを使用することにより、100-240Vで使用可能です。

詳細はNECプロジェクター・カスタマサポートセンターまでお問い合わせください。

※10:本製品にコンピュータケーブルは添付されておりません。

■本製品は、クラスA情報技術装置です。(VCCI-A)

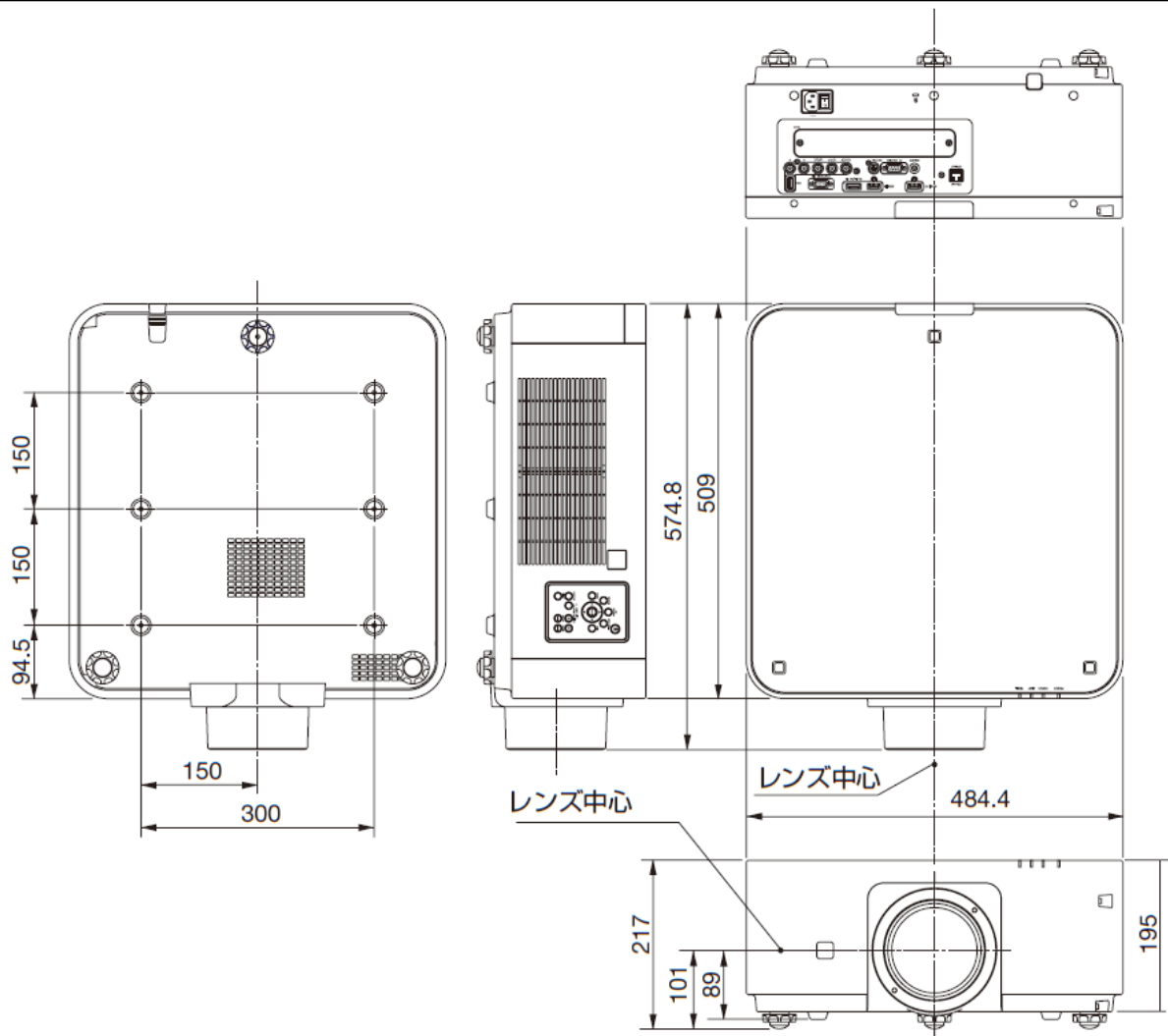
■この仕様・意匠はお断りなく変更することがあります。

HDMIおよびHigh-Definition Multimedia Interfaceは、HDMI Licensing, LLCの商標または登録商標です。

DisplayPortは、Video Electronics Standards Associationの日本国およびその他の国における商標または登録商標です。

外観図

単位: mm



●オプションレンズ仕様一覧【NP-PX602UL-WHJD / NP-PX602WL-WHJD】

型名	NP34ZL	NP35ZL	NP36ZL ^{※2}	NP37ZL
レンズタイプ	短焦点ズーム	標準ズーム	標準ズーム	長焦点ズーム
レンズ写真				
希望小売価格 (税別)	オープン価格	オープン価格	オープン価格	オープン価格
ズーム/フォーカス	電動	電動	電動	電動
ズーム比	1.28	1.25	1.25	1.9
投写距離比	NP-PX602UL-WHJD: 0.95-1.22 NP-PX602WL-WHJD: 1.00-1.28	1.22-1.53 1.28-1.61	非対応 1.28-1.61	1.52-2.92 1.60-3.07
スクリーンサイズ (型)	50-300	50-300	50-300	50-180
明るさ ^{※1}	5,100lm	6,000lm	6,000lm	5,100lm
質量	0.6kg	0.39kg	0.39kg	0.8kg

※1: 明るさは全てWide端での明るさです。 ※2: NP-PX602UL-WHJDは非対応。

スクリーンサイズ (横×縦)m	NP-PX602UL-WHJD 画面比16:10		
	投写距離 (m)		
	NP34ZL	NP35ZL	NP37ZL
50型 (1.1×0.7)	1.0-1.3	1.3-1.7	1.6-3.2
60型 (1.3×0.8)	1.2-1.6	1.6-2.0	2.0-3.8
80型 (1.7×1.1)	1.7-2.1	2.1-2.7	2.6-5.1
100型 (2.2×1.4)	2.1-2.6	2.7-3.3	3.3-6.3
120型 (2.6×1.6)	2.5-3.2	3.2-4.0	4.0-7.6
150型 (3.2×2.0)	3.1-4.0	4.0-5.0	4.9-9.5
200型 (4.3×2.7)	4.1-5.3	5.3-6.6	6.6-12.7
240型 (5.2×3.2)	5.0-6.4	6.4-8.0	7.9-15.2
300型 (6.5×4.0)	6.2-7.9	7.9-10.0	9.9-19.0

スクリーンサイズ (横×縦)m	NP-PX602WL-WHJD 画面比16:10		
	投写距離 (m)		
	NP34ZL	NP35ZL / NP36ZL	NP37ZL
50型 (1.1×0.7)	1.1-1.4	1.4-1.7	1.7-3.3
60型 (1.3×0.8)	1.3-1.7	1.7-2.1	2.1-4.0
80型 (1.7×1.1)	1.7-2.2	2.2-2.8	2.8-5.3
100型 (2.2×1.4)	2.2-2.8	2.8-3.5	3.5-6.6
120型 (2.6×1.6)	2.6-3.3	3.3-4.2	4.2-8.0
150型 (3.2×2.0)	3.3-4.2	4.2-5.2	5.2-10.0
200型 (4.3×2.7)	4.4-5.6	5.6-6.9	6.9-13.3
240型 (5.2×3.2)	5.2-6.7	6.7-8.3	8.3-15.9
300型 (6.5×4.0)	6.5-8.3	8.3-10.4	10.4-19.9

※表の数値は設計値のため誤差が生じることがあります。

レンズシフト範囲

