

納入仕様書 データプロジェクター

ViewLight NP-UM352WJL

■主な仕様

型名		NP-UM352WJL
方式		3原色液晶シャッタ投写方式/ダイクロミックミラーによる光分離 / クロスダイクロプリズムによる合成方式
パネル	サイズ	0.59型 MLA付(アスペクト比16:10)
	画素数 ^{※1}	1,024,000画素(1,280×800ドット)
投写レンズ		デジタルズーム(1.4倍) / 手動フォーカス 投写距離比 0.36:1 F1.8 / f= 4.78mm
光源(エコモードオン時 / オフ時)		エコ1:200W、エコ2:160W ^{※2} / 255W ACランプ
ランプ交換時間(目安) ^{※3※4}	エコモードオフ	3,800時間
	エコモードオン	エコ1:5,000時間 / エコ2:6,000時間
画面サイズ(投写距離)		58~110型(44.8~85.4cm)
色再現性		10ビットカラープロセッシング(約10億7000万色)
明るさ ^{※3※5}	エコモードオフ	3,500lm
	エコモードオン	エコ1:エコモードオフ時の約80% / エコ2:約60%
コントラスト比(全白 / 全黒) ^{※3}		4,000:1
最大表示解像度 ^{※5}	アナログ信号	1,920×1,200 ^{※6} (アドバンスド・アキュブレンド)
	デジタル信号	1,920×1,200 ^{※6} (アドバンスド・アキュブレンド)
走査周波数	水平	15~100kHz(RGB入力:24kHz以上)VESA準拠
	垂直	50~120Hz(HDMI入力:50~85Hz)VESA準拠
水平解像度		NTSC:540TV本
台形歪み補正機能 ^{※7}	水平方向	手動 最大±約10度
	垂直方向	手動 最大±約10度
入力端子	コンピュータ入力(アナログ)	音声入力
	コンポーネント入力 (コンピュータ入力と共用)	音声入力
	デジタル入力	映像音声入力
	ビデオ入力	音声入力
	マイク入力端子 ^{※9}	音声入力
出力端子	モニター出力	ミニD-Sub 15ピン×1 コンピュータ映像入力端子の映像信号を出力
	音声出力	ステレオミニジャック×1 選択された入力端子の音声信号、マイク入力端子の音声信号を出力
USBポート		タイプA ^{※10} (USBメモリ用)×1、 タイプB(USBディスプレイ用)×1 USB規格 Ver2.0準拠
有線LAN		RJ-45×1、100BASE-TX/10BASE-T対応
無線LAN		USBポート タイプA IEEE802.11a/b/g/n(添付の無線LANユニット NP05LM3を専用ポートに接続)
コントロール端子	PCコントロール	D-Sub 9ピン×1
スピーカー		20W モノラルスピーカー内蔵
使用環境	動作温度/動作湿度 保存温度/保存湿度	5~40°C(35~40°Cの時は、強制エコモードになります) / 20~80%(結露なきこと) -10~50°C / 20~80%(結露なきこと)
電源 ^{※11}		AC100V 50Hz/60Hz
定格入力電流		3.9A
消費電力	エコモードオフ	339W
	エコモード	エコ1:269W エコ2:222W
	ネットワークスタンバイ時	2.3W
	スタンバイ(省電力)時	0.22W
外形寸法(突起部含む / 突起部含まず)		378(幅)×428(奥行き)×160(高さ)mm / 378(幅)×428(奥行き)×112(高さ)mm
質量		5.8kg
梱包状態(質量 / 寸法)		8.8kg / 591(幅)×491(奥行き)×259(高さ)mm
添付品		リモコン(電池付)、ケーブルカバー、電源コード(AC100V国内仕様)、コンピュータケーブル(ミニD-Sub15ピン)、ストラップ(ワイヤレスレーザーの落下防止用)、電子ペン2本、USBケーブル(電子ペン充電用)、USBケーブル(5m)、無線LANユニット(NP05LM3)、CD-ROM(取扱説明書、ユーティリティソフト)、クイックスタートガイド、取扱説明書[簡易版]、保証書

※1:有効画素数は99.99%です。

※2:最大でエコ1 モード相当の電力になります。

※3:出荷時における本製品全体の平均的な値を示しており、JIS X6911:2003 データプロジェクターの仕様書様式にそって記載しています。

測定方法、測定条件については、附属書2に基づいています。

※4:保証時間ではありません。

※5:エコモードが「オフ」、ピクチャーモードが高輝度モードのときの明るさです。プリセットで他のモードを選択すると明るさが多少低下いたします。

※6:WXGAモードON時。パネル解像度を超える入力信号では、入力信号そのままの解像度では表示されません。

※7:電氣的な補正を行っているため、輝度の低下や画質の劣化が現れる場合があります。

※8:HDCPとは「High-bandwidth Digital Content Protection」の略称で、HDMIを経由して送信されるデジタルコンテンツの不正コピー防止を目的とする著作権保護用システムのことをいいます。本機のHDMI入力端子(MHL入力含む)および無線LANは、HDCP技術を用いてコピープロテクトされているデジタルコンテンツを投写することができます。ただし、HDCPの規格変更などが行われた場合は、映像が表示されないことがあります。

※9:ダイナミックマイクとコンデンサーマイクに対応しています。

※10:市販されているすべてのUSBメモリの動作を保証するものではありません。

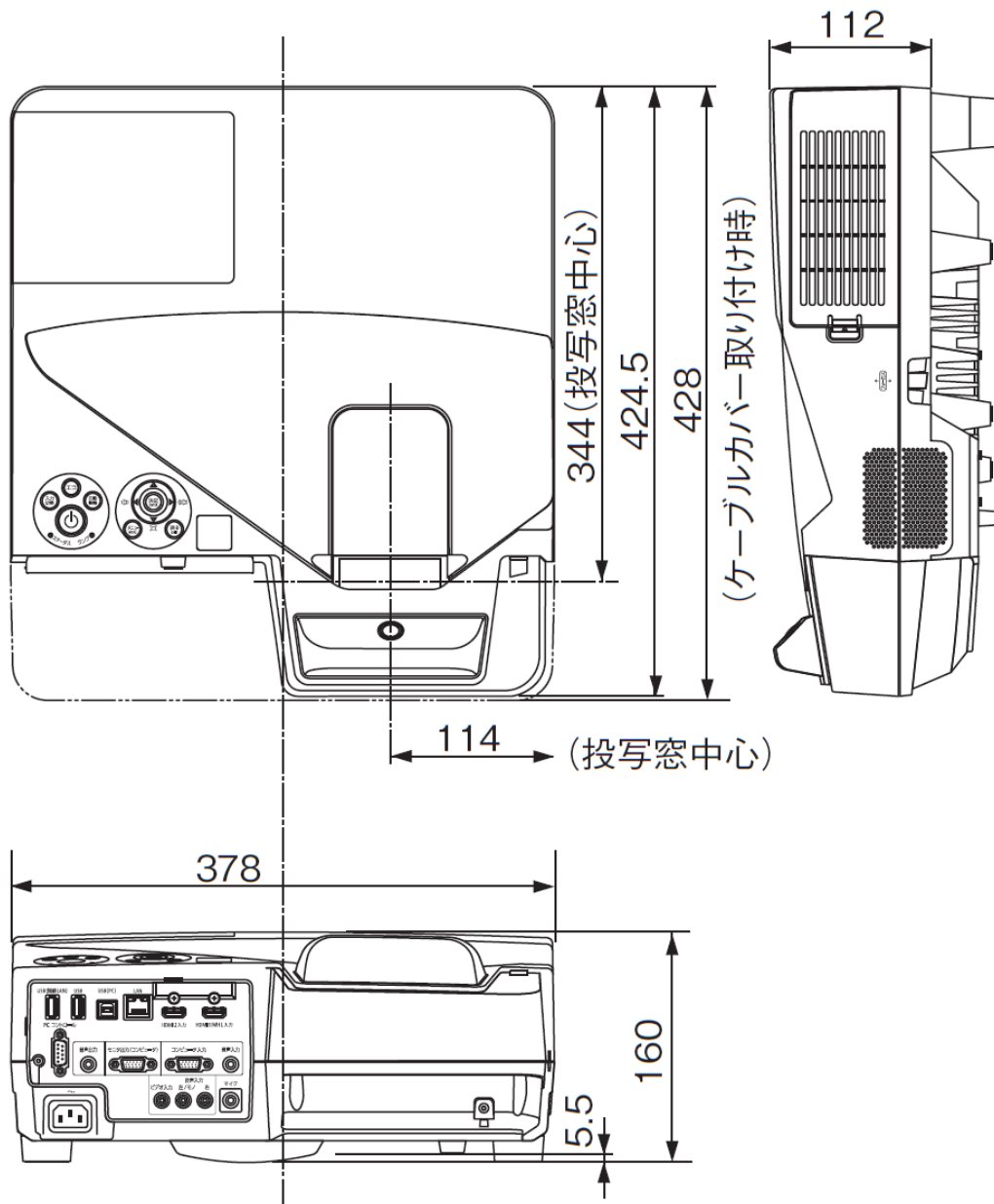
※11:高調波電流回路 JIS C 61000-3-2適合品です。

■本製品は、クラスB情報技術装置です。(VCCI-B)

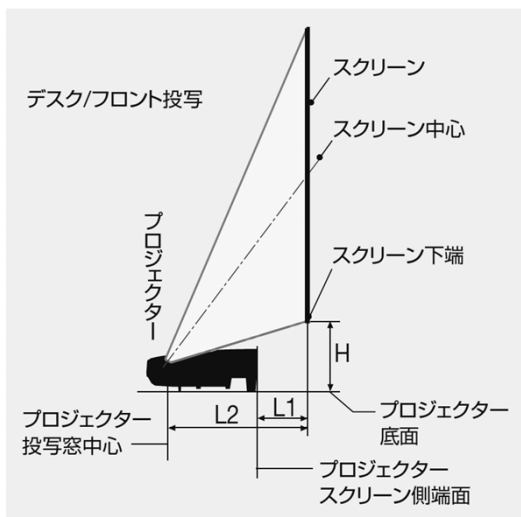
■この仕様・意匠はお断りなく変更することがあります。

■HDMIおよびHigh-Definition Multimedia InterfaceおよびHDMIロゴは、HDMI Licensing LLCの米国およびその他の国における商標または登録商標です。

外観図 (単位:mm)



●投写距離とスクリーンサイズ



画面比16:10

スクリーンサイズ (横×縦)m	投写距離(cm)		寸法H (cm)
	L1	L2	
58型(1.2×0.8)	10.5	44.8	23.9
60型(1.3×0.8)	12.0	46.4	24.4
70型(1.5×0.9)	19.8	54.2	26.7
80型(1.7×1.1)	27.6	62.0	29.1
90型(1.9×1.2)	35.4	69.8	31.5
100型(2.2×1.4)	43.2	77.6	33.9
110型(2.4×1.5)	51.0	85.4	36.3

※表の数値は設計値のため誤差が生じることがあります。